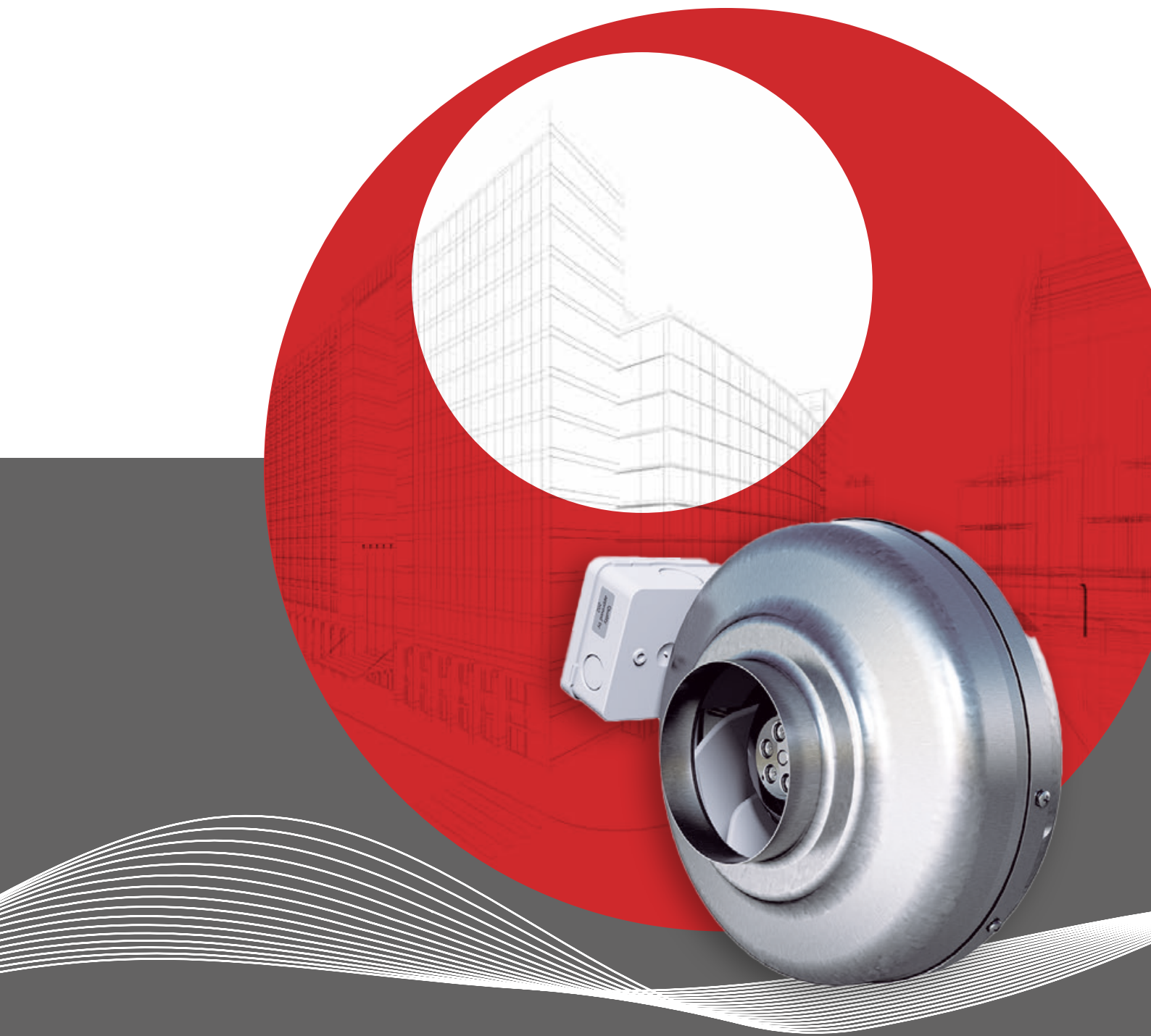


Wentylatory kanałowe CK



NIEIZOLOWANY WENTYLATOR KANAŁOWY Z KRÓĆCAMI OKRĄGLYMI

CK 100 A1

7000030

- Wentylator kanałowy z króćcami okrągłymi.
- Sprawdzona wydajność i niezawodność.
- Kompaktowa konstrukcja o wysokim wydatku i dużej sprawności pracy.
- Niski poziom hałasu.
- Możliwość pracy z częstotliwością 50 i 60 Hz.
- Wirnik z łopatkami zakrzywionymi do tyłu.
- Zewnętrzny silnik ma bezobsługowe, uszczelnione łożyska kulkowe, oraz wyróżnia się wysoką sprawnością energetyczną.
- Możliwość regulacji prędkości obrotowej za pomocą dodatkowego transformatora lub elektronicznego regulatora obrotów.
- Wbudowane zabezpieczenie silnika.
- Skrzynka przyłączowa ma obudowę klasy IP 54.
- Obudowa wentylatora jest wykonana z ocynkowanej blachy stalowej.
- Wentylator jest przeznaczony do montażu w instalacji kanałowej.
- Wentylator z króćcem kanałowym może być montowany na zewnątrz lub w miejscach o dużej wilgotności.
- Łatwy montaż w dowolnej pozycji.
- Przepisy ErP 2018 wymagają podłączenia regulatora wartości zadanej.



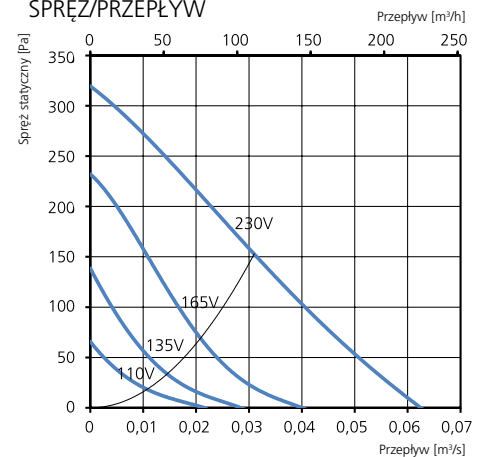
AKCESORIA

- Zestaw uchwyty montażowych MB
- Obejma montażowa MK 100
- Kratka bezpieczeństwa BSV 100
- Przepustnica ciągu wstecznego RSK 100
- Żaluzja YG 100
- Przepustnica żaluzjowa VK 100
- Skrzynia filtra FLK 100
- Skrzynia filtra FLF 100
- Tłumik akustyczny LDC 100
- Regulator transformatorowy VRTE C
- Regulator transformatorowy VRDE 1.5
- Regulator obrotów VRS 0.5
- Zestaw lokalnego regulatora wartości zadanej

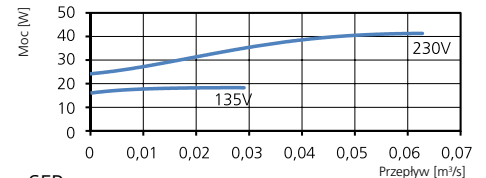
DANE TECHNICZNE

Napięcie	230 V
Częstotliwość	50 Hz (60 Hz)
Liczba faz	1 ~
Pobór prądu	0,18 A
Moc	41 W
Prędkość	2040 obr./min
Temp. maks. powietrza przetaczanego	80°C
Poziom ciśnienia akustycznego w odl. 3 m	37 dB(A)
Ciężar	2,5 kg
Klasa obudowy	IP 44
Schemat połączeń	4040002

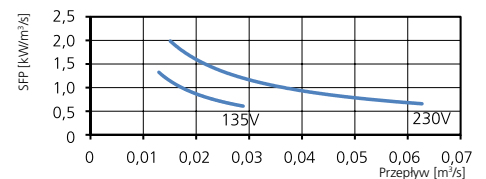
SPRĘŻ/PRZEPŁYW



MOC/PRZEPŁYW



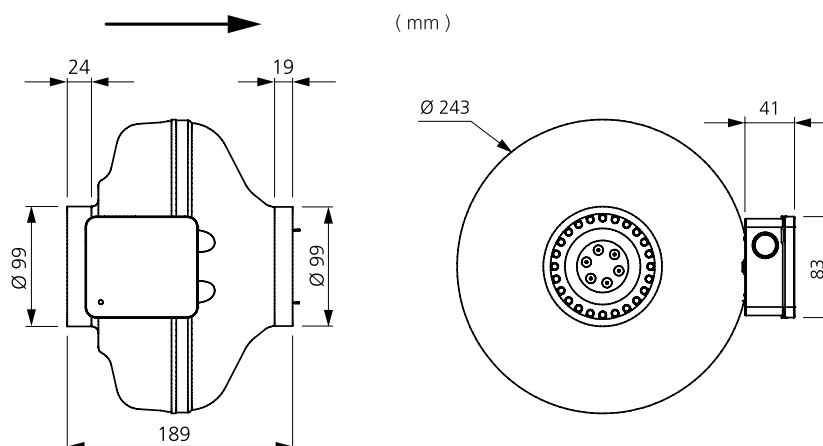
SFP



DANE AKUSTYCZNE

	L_{wa} tot dB (A)	63	125	250	500	1000	2000	4000	8000
Otoczenie – zasilanie 230 V	44	22	30	38	35	38	35	34	31
Wylot – zasilanie 230 V	66	54	56	61	59	57	56	50	43
Wlot – zasilanie 230 V	66	55	56	60	61	58	54	50	44
Wlot – zasilanie 165 V	56	46	48	51	51	48	43	36	26
Wlot – zasilanie 135 V	48	38	40	43	42	38	30	22	12
Wlot – zasilanie 110 V	40	32	33	35	33	28	17	16	10

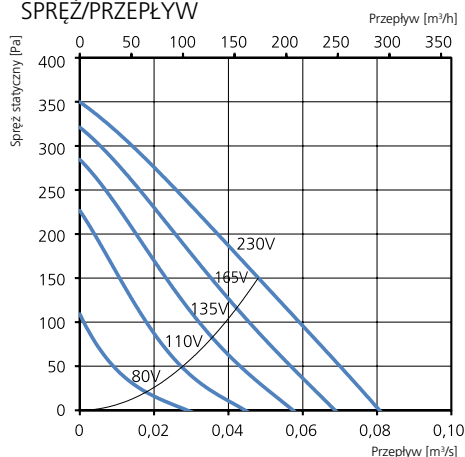
WYMIARY



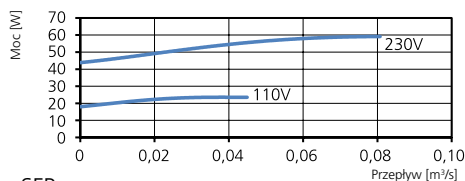


- Wentylator kanałowy z króćcami okrągłymi.
- Sprawdzona wydajność i niezawodność.
- Kompaktowa konstrukcja o wysokim wydatku i dużej sprawności pracy.
- Niski poziom hałasu.
- Możliwość pracy z częstotliwością 50 i 60 Hz.
- Wirnik z łopatkami zakrzywionymi do tyłu.
- Zewnętrzny silnik ma bezobsługowe, uszczelnione łożyska kulkowe, oraz wyróżnia się wysoką sprawnością energetyczną.
- Możliwość regulacji prędkości obrotowej za pomocą dodatkowego transformatora lub elektronicznego regulatora obrotów.
- Wbudowane zabezpieczenie silnika.
- Skrzynka przyłączowa ma obudowę klasy IP 54.
- Obudowa wentylatora jest wykonana z ocynkowanej blachy stalowej.
- Wentylator jest przeznaczony do montażu w instalacji kanałowej.
- Wentylator z króćcem kanałowym może być montowany na zewnątrz lub w miejscach o dużej wilgotności.
- Łatwy montaż w dowolnej pozycji.
- Przepisy ErP 2018 wymagają podłączenia regulatora wartości zadanej.

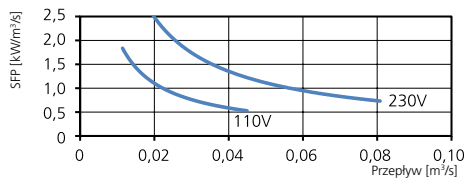
SPRĘŻ/PRZEPŁYW



MOC/PRZEPŁYW



SFP



DANE TECHNICZNE

Napięcie	230 V
Częstotliwość	50 Hz (60 Hz)
Liczba faz	1 ~
Pobór prądu	0,26 A
Moc	59 W
Prędkość	2570 obr./min
Temp. maks. powietrza przetaczanego	80°C
Poziom ciśnienia akustycznego w odl. 3 m	42 dB(A)
Ciężar	2,5 kg
Klasa obudowy	IP 44
Schemat połączeń	4040001

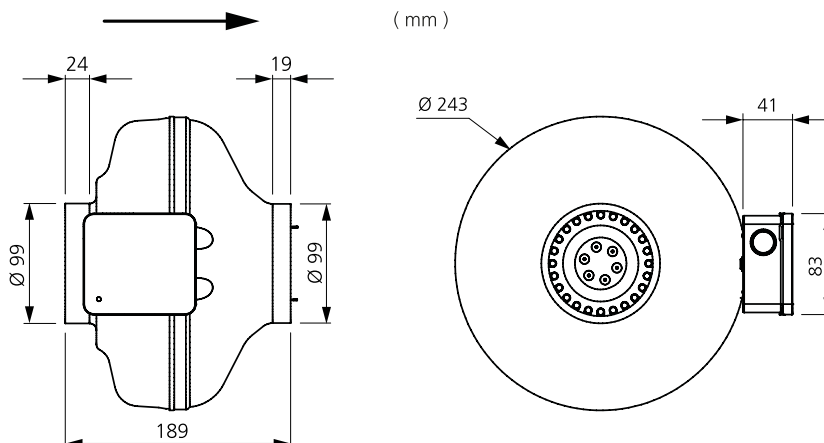
AKCESORIA

- Zestaw uchwytych montażowych MB
- Obejma montażowa MK 100
- Kratka bezpieczeństwa BSV 100
- Przepustnica ciągu wstecznego RSK 100
- Żaluzja YG 100
- Przepustnica żaluzjowa VK 100
- Skrzynia filtra FLK 100
- Skrzynia filtra FLF 100
- Tłumik akustyczny LDC 100
- Regulator transformatorowy VRTE C
- Regulator transformatorowy VRDE 1.5
- Regulator obrotów VRS 0.5
- Zestaw lokalnego regulatora wartości zadanej

DANE AKUSTYCZNE

	Całkowity L _{wa} [dB(A)]	63	125	250	500	1000	2000	4000	8000
Otoczenie – zasilanie 230 V	49	25	36	43	41	43	38	40	35
Wylot – zasilanie 230 V	70	56	60	65	64	62	61	56	48
Wlot – zasilanie 230 V	70	55	59	64	66	62	59	55	49
Wlot – zasilanie 165 V	67	54	57	62	63	59	55	51	44
Wlot – zasilanie 135 V	63	51	53	58	58	54	51	45	36
Wlot – zasilanie 110 V	56	45	47	51	51	47	42	35	24
Wlot – zasilanie 80 V	45	36	38	40	39	34	24	22	17

WYMIARY



NIEIZOLOWANY WENTYLATOR KANAŁOWY Z KRÓĆCAMI OKRĄGLYMI

CK 125 A1

700037

- Wentylator kanałowy z króćcami okrągłymi.
- Sprawdzona wydajność i niezawodność.
- Kompaktowa konstrukcja o wysokim wydatku i dużej sprawności pracy.
- Niski poziom hałasu.
- Możliwość pracy z częstotliwością 50 i 60 Hz.
- Wirnik z łopatkami zakrzywionymi do tyłu.
- Zewnętrzny silnik ma bezobsługowe, uszczelnione łożyska kulkowe, oraz wyróżnia się wysoką sprawnością energetyczną.
- Możliwość regulacji prędkości obrotowej za pomocą dodatkowego transformatora lub elektronicznego regulatora obrotów.
- Wbudowane zabezpieczenie silnika.
- Skrzynka przyłączowa ma obudowę klasy IP 54.
- Obudowa wentylatora jest wykonana z ocynkowanej blachy stalowej.
- Wentylator jest przeznaczony do montażu w instalacji kanałowej.
- Wentylator z króćcem kanałowym może być montowany na zewnątrz lub w miejscach o dużej wilgotności.
- Łatwy montaż w dowolnej pozycji.
- Przepisy ErP 2018 wymagają podłączenia regulatora wartości zadanej.



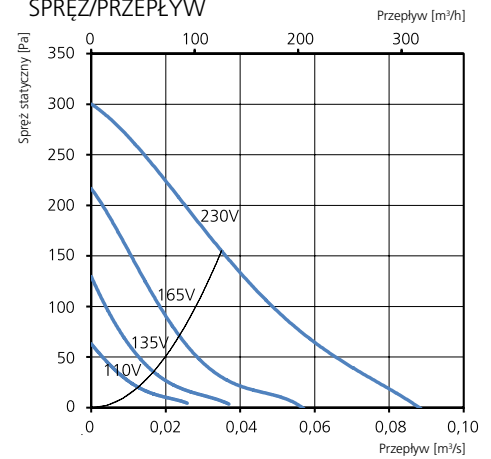
AKCESORIA

- Zestaw uchwytów montażowych MB
- Obejma montażowa MK 125
- Kratka bezpieczeństwa BSV 125
- Przepustnica ciągu wstecznego RSK 125
- Żaluzja YG 125
- Przepustnica żaluzjowa VK 125
- Skrzynia filtra FLK 125
- Skrzynia filtra FLF 125
- Tłumik akustyczny LDC 125
- Regulator transformatorowy VRTE C
- Regulator transformatorowy VRDE 1.5
- Regulator obrotów VRS 0.5
- Zestaw lokalnego regulatora wartości zadanej

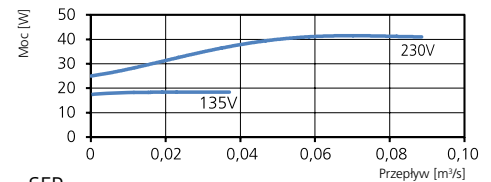
DANE TECHNICZNE

Napięcie	230 V
Częstotliwość	50 Hz (60 Hz)
Liczba faz	1 ~
Pobór prądu	0,18 A
Moc	41 W
Prędkość	1960 obr./min
Temp. maks. powietrza przetaczanego	80°C
Poziom ciśnienia akustycznego w odl. 3 m	35 dB(A)
Ciężar	2,6 kg
Klasa obudowy	IP 44
Schemat połączeń	4040002

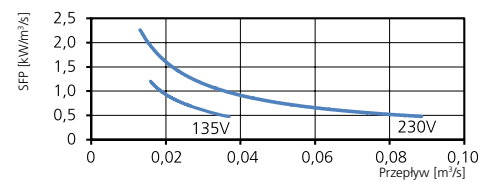
SPRĘŻ/PRZEPŁYW



MOC/PRZEPŁYW



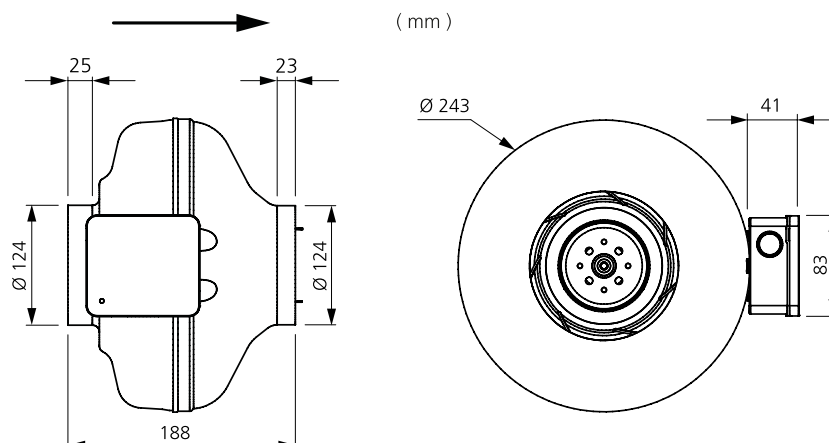
SFP



DANE AKUSTYCZNE

	Całkowity L_{wa} [dB(A)]	63	125	250	500	1000	2000	4000	8000
Otoczenie – zasilanie 230 V	42	15	31	35	34	36	35	34	32
Wylot – zasilanie 230 V	66	46	61	62	59	57	55	49	41
Wlot – zasilanie 230 V	67	47	61	63	60	58	54	49	43
Wlot – zasilanie 165 V	57	40	53	52	50	47	42	34	24
Wlot – zasilanie 135 V	50	33	48	44	40	37	30	22	12
Wlot – zasilanie 110 V	42	28	39	37	32	27	16	23	17

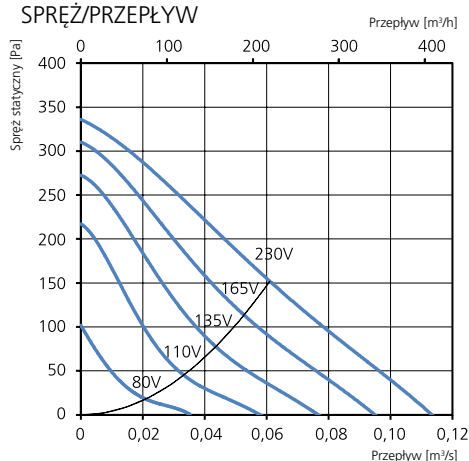
WYMIARY



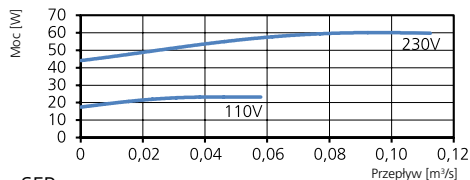


- Wentylator kanałowy z króćcami okrągłymi.
- Sprawdzona wydajność i niezawodność.
- Kompaktowa konstrukcja o wysokim wydatku i dużej sprawności pracy.
- Niski poziom hałasu.
- Możliwość pracy z częstotliwością 50 i 60 Hz.
- Wirnik z łopatkami zakrzywionymi do tyłu.
- Zewnętrzny silnik ma bezobsługowe, uszczelnione łożyska kulkowe, oraz wyróżnia się wysoką sprawnością energetyczną.
- Możliwość regulacji prędkości obrotowej za pomocą dodatkowego transformatora lub elektronicznego regulatora obrotów.
- Wbudowane zabezpieczenie silnika.
- Skrzynka przyłączowa ma obudowę klasy IP 54.
- Obudowa wentylatora jest wykonana z ocynkowanej blachy stalowej.
- Wentylator jest przeznaczony do montażu w instalacji kanałowej.
- Wentylator z króćcem kanałowym może być montowany na zewnątrz lub w miejscach o dużej wilgotności.
- Łatwy montaż w dowolnej pozycji.
- Przepisy ErP 2018 wymagają podłączenia regulatora wartości zadanej.

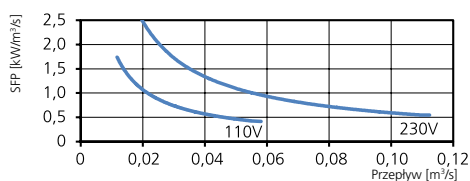
SPRĘŻ/PRZEPIYW



MOC/PRZEPIYW



SFP



DANE TECHNICZNE

Napięcie	230 V
Częstotliwość	50 Hz (60 Hz)
Liczba faz	1 ~
Pobór prądu	0,26 A
Moc	60 W
Prędkość	2530 obr./min
Temp. maks. powietrza przetaczanego	80°C
Poziom ciśnienia akustycznego w odl. 3 m	38 dB(A)
Ciężar	2,6 kg
Klasa obudowy	IP 44
Schemat połączeń	4040001

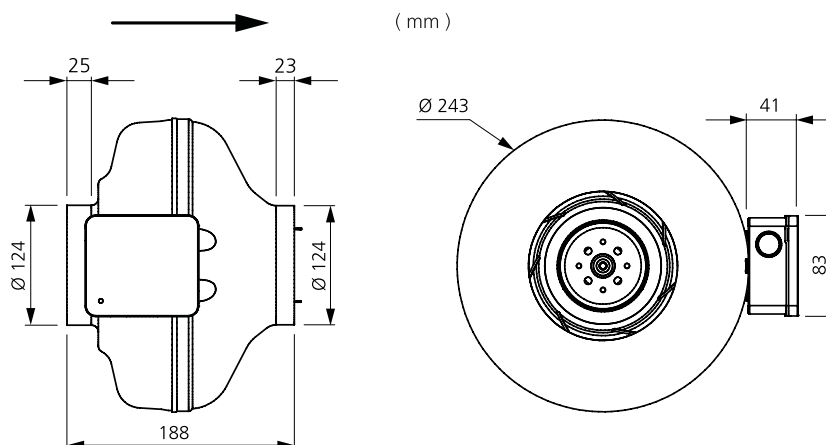
AKCESORIA

- Zestaw uchwytych montażowych MB
- Obejma montażowa MK 125
- Kratka bezpieczeństwa BSV 125
- Przepustnica ciągu wstecznego RSK 125
- Żaluzja YG 125
- Przepustnica żaluzjowa VK 125
- Skrzynia filtra FLK 125
- Skrzynia filtra FLF 125
- Tłumik akustyczny LDC 125
- Regulator transformatorowy VRTE C
- Regulator transformatorowy VRDE 1.5
- Regulator obrotów VRS 0.5
- Zestaw lokalnego regulatora wartości zadanej

DANE AKUSTYCZNE

	Całkowity L_{wa} [dB(A)]	63	125	250	500	1000	2000	4000	8000
Otoczenie – zasilanie 230 V	45	17	28	38	38	40	33	35	30
Wylot – zasilanie 230 V	70	49	62	66	63	62	60	56	49
Wlot – zasilanie 230 V	70	47	62	65	65	63	60	56	50
Wlot – zasilanie 165 V	67	45	60	63	61	59	56	52	45
Wlot – zasilanie 135 V	63	43	57	58	57	54	50	45	36
Wlot – zasilanie 110 V	56	38	51	51	50	47	42	36	25
Wlot – zasilanie 80 V	46	29	43	41	37	32	23	23	17

WYMIARY



NIEIZOLOWANY WENTYLATOR KANAŁOWY Z KRÓĆCAMI OKRĄGLYMI

CK 150 B1

7000043

- Wentylator kanałowy z króćcami okrągłymi.
- Sprawdzona wydajność i niezawodność.
- Kompaktowa konstrukcja o wysokim wydatku i dużej sprawności pracy.
- Niski poziom hałasu.
- Możliwość pracy z częstotliwością 50 i 60 Hz.
- Wirnik z łopatkami zakrzywionymi do tyłu.
- Zewnętrzny silnik ma bezobsługowe, uszczelnione łożyska kulkowe, oraz wyróżnia się wysoką sprawnością energetyczną.
- Możliwość regulacji prędkości obrotowej za pomocą dodatkowego transformatora lub elektronicznego regulatora obrotów.
- Wbudowane zabezpieczenie silnika.
- Skrzynka przyłączowa ma obudowę klasy IP 54.
- Obudowa wentylatora jest wykonana z ocynkowanej blachy stalowej.
- Wentylator jest przeznaczony do montażu w instalacji kanałowej.
- Wentylator z króćcem kanałowym może być montowany na zewnątrz lub w miejscach o dużej wilgotności.
- Łatwy montaż w dowolnej pozycji.
- Przepisy ErP 2018 wymagają podłączenia regulatora wartości zadanej.



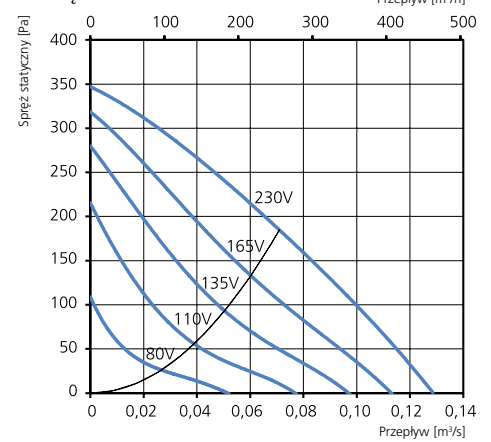
AKCESORIA

- Zestaw uchwyty montażowych MB
- Obejma montażowa MK 150
- Kratka bezpieczeństwa BSV 150
- Przepustnica ciągu wstecznego RSK 150
- Przepustnica żaluzjowa VK 160
- Skrzynia filtra FLK 150
- Tłumik akustyczny LDC 150
- Regulator transformatorowy VRTE C
- Regulator transformatorowy VRDE 1.5
- Regulator obrotów VRS 0.5
- Zestaw lokalnego regulatora wartości zadanej

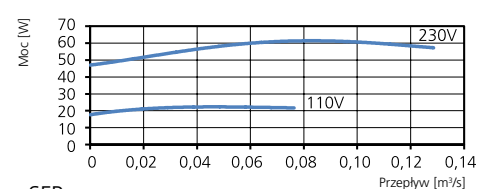
DANE TECHNICZNE

Napięcie	230 V
Częstotliwość	50 Hz (60 Hz)
Liczba faz	1 ~
Pobór prądu	0,27 A
Moc	61 W
Prędkość	2500 obr./min
Temp. maks. powietrza przetaczanego	80°C
Poziom ciśnienia akustycznego w odl. 3 m	39 dB(A)
Ciężar	3,0 kg
Klasa obudowy	IP 44
Schemat połączeń	4040001

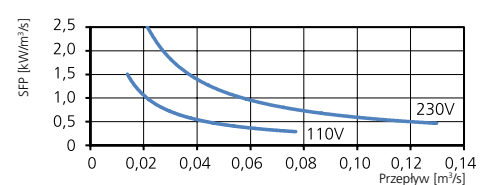
SPRĘŻ/PRZEPŁYW



MOC/PRZEPŁYW



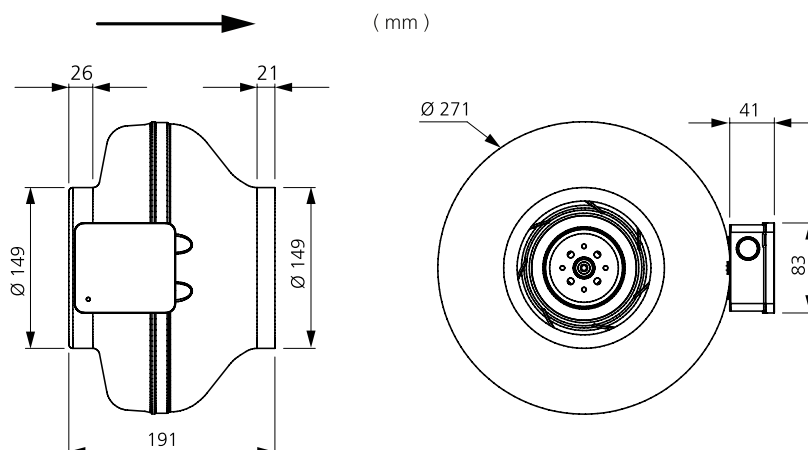
SFP



DANE AKUSTYCZNE

	Całkowity L_{wa} [dB(A)]	63	125	250	500	1000	2000	4000	8000
Otoczenie – zasilanie 230 V	46	17	25	41	37	41	37	33	30
Wylot – zasilanie 230 V	66	48	56	60	60	58	55	54	49
Wlot – zasilanie 230 V	66	48	56	60	60	58	56	54	51
Wlot – zasilanie 165 V	62	44	52	57	57	54	52	49	44
Wlot – zasilanie 135 V	58	40	50	52	52	49	47	42	36
Wlot – zasilanie 110 V	52	37	46	47	46	43	38	33	26
Wlot – zasilanie 80 V	42	27	37	37	35	30	22	23	21

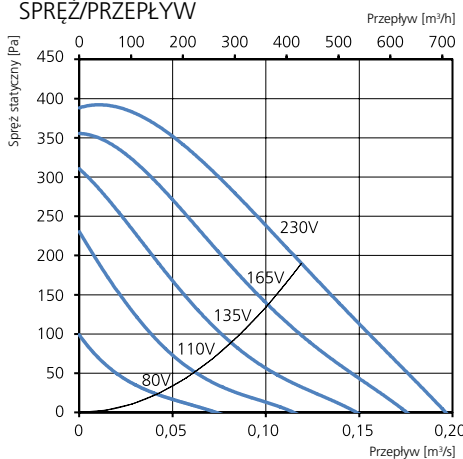
WYMIARY



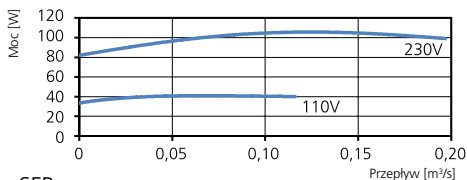


- Wentylator kanałowy z króćcami okrągłymi.
- Sprawdzona wydajność i niezawodność.
- Kompaktowa konstrukcja o wysokim wydatku i dużej sprawności pracy.
- Niski poziom hałasu.
- Możliwość pracy z częstotliwością 50 i 60 Hz.
- Wirnik z łopatkami zakrzywionymi do tyłu.
- Zewnętrzny silnik ma bezobsługowe, uszczelnione łożyska kulkowe, oraz wyróżnia się wysoką sprawnością energetyczną.
- Możliwość regulacji prędkości obrotowej za pomocą dodatkowego transformatora lub elektronicznego regulatora obrotów.
- Wbudowane zabezpieczenie silnika.
- Skrzynka przyłączowa ma obudowę klasy IP 54.
- Obudowa wentylatora jest wykonana z ocynkowanej blachy stalowej.
- Wentylator jest przeznaczony do montażu w instalacji kanałowej.
- Wentylator z króćcem kanałowym może być montowany na zewnątrz lub w miejscach o dużej wilgotności.
- Łatwy montaż w dowolnej pozycji.
- Przepisy ErP 2018 wymagają podłączenia regulatora wartości zadanej.

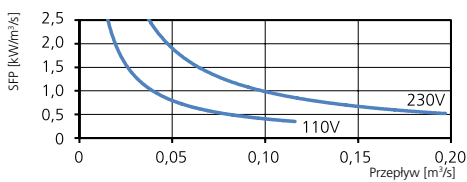
SPRĘŻ/PRZEPŁYW



MOC/PRZEPŁYW



SFP



DANE TECHNICZNE

Napięcie	230 V
Częstotliwość	50 Hz (60 Hz)
Liczba faz	1 ~
Pobór prądu	0,46 A
Moc	105 W
Prędkość	2580 obr./min
Temp. maks. powietrza przetwarzanego	75°C
Poziom ciśnienia akustycznego w odl. 3 m	43 dB(A)
Ciężar	4,0 kg
Klasa obudowy	IP 44
Schemat połączeń	4040001

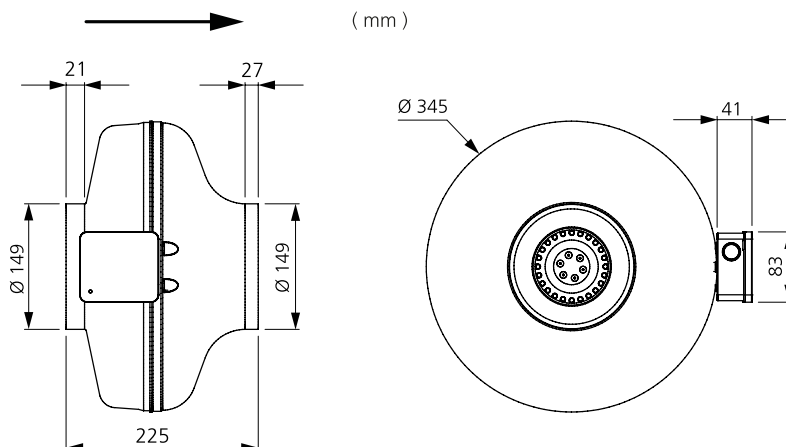
AKCESORIA

- Zestaw uchwytych montażowych MB
- Obejma montażowa MK 150
- Kratka bezpieczeństwa BSV 150
- Przepustnica ciągu wstecznego RSK 150
- Przepustnica żaluzjowa VK 160
- Skrzynia filtra FLK 150
- Tłumik akustyczny LDC 150
- Regulator transformatorowy VRTE C
- Regulator transformatorowy VRDE 1.5
- Regulator obrotów VRS 0.5
- Zestaw lokalnego regulatora wartości zadanej

DANE AKUSTYCZNE

	Całkowity L_{wa} [dB(A)]							
	63	125	250	500	1000	2000	4000	8000
Otoczenie – zasilanie 230 V	50	20	35	45	43	45	36	28
Wylot – zasilanie 230 V	73	55	64	66	67	65	61	53
Wlot – zasilanie 230 V	74	53	63	70	70	66	62	53
Wlot – zasilanie 165 V	70	50	62	65	65	61	57	46
Wlot – zasilanie 135 V	65	48	58	60	59	55	51	46
Wlot – zasilanie 110 V	57	41	50	53	51	47	41	36
Wlot – zasilanie 80 V	48	34	45	43	40	35	26	21

WYMIARY



NIEIZOLOWANY WENTYLATOR KANAŁOWY Z KRÓĆCAMI OKRĄGLYMI

CK 160 B1

7000048

- Wentylator kanałowy z króćcami okrągłymi.
- Sprawdzona wydajność i niezawodność.
- Kompaktowa konstrukcja o wysokim wydatku i dużej sprawności pracy.
- Niski poziom hałasu.
- Możliwość pracy z częstotliwością 50 i 60 Hz.
- Wirnik z łopatkami zakrzywionymi do tyłu.
- Zewnętrzny silnik ma bezobsługowe, uszczelnione łożyska kulkowe, oraz wyróżnia się wysoką sprawnością energetyczną.
- Możliwość regulacji prędkości obrotowej za pomocą dodatkowego transformatora lub elektronicznego regulatora obrotów.
- Wbudowane zabezpieczenie silnika.
- Skrzynka przyłączowa ma obudowę klasy IP 54.
- Obudowa wentylatora jest wykonana z ocynkowanej blachy stalowej.
- Wentylator jest przeznaczony do montażu w instalacji kanałowej.
- Wentylator z króćcem kanałowym może być montowany na zewnątrz lub w miejscach o dużej wilgotności.
- Łatwy montaż w dowolnej pozycji.
- Przepisy ErP 2018 wymagają podłączenia regulatora wartości zadanej.



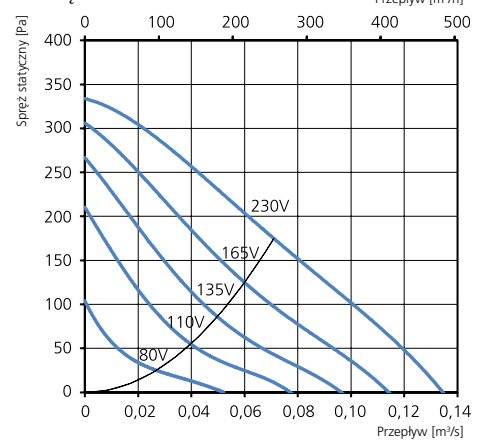
AKCESORIA

- Zestaw uchwyty montażowych MB
- Obejma montażowa MK 160
- Kratka bezpieczeństwa BSV 160
- Przepustnica ciągu wstecznego RSK 160
- Żaluzja YG 160
- Przepustnica żaluzjowa VK 160
- Skrzynia filtra FLK 160
- Skrzynia filtra FLF 160
- Tłumik akustyczny LDC 160
- Regulator transformatorowy VRTE C
- Regulator transformatorowy VRDE 1.5
- Regulator obrotów VRS 0.5
- Zestaw lokalnego regulatora wartości zadanej

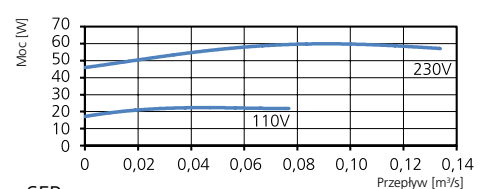
DANE TECHNICZNE

Napięcie	230 V
Częstotliwość	50 Hz (60 Hz)
Liczba faz	1 ~
Pobór prądu	0,26 A
Moc	60 W
Prędkość	2490 obr./min
Temp. maks. powietrza przetaczanego	80°C
Poziom ciśnienia akustycznego w odl. 3 m	39 dB(A)
Ciężar	2,7 kg
Klasa obudowy	IP 44
Schemat połączeń	4040001

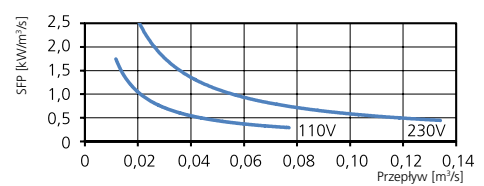
SPRĘŻ/PRZEPŁYW



MOC/PRZEPŁYW



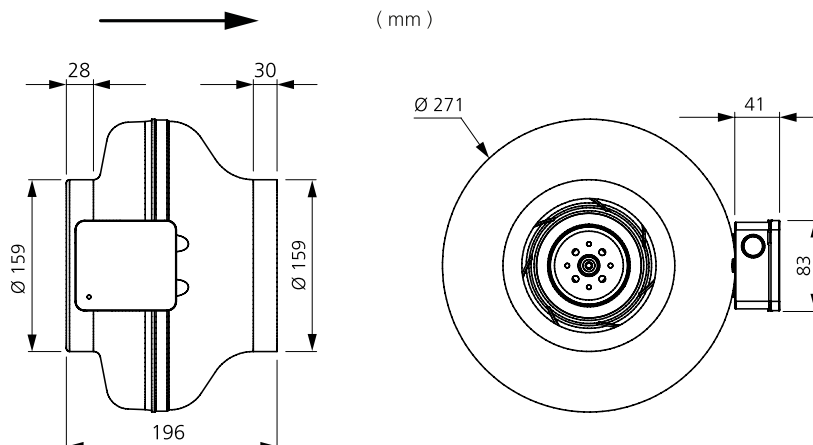
SFP



DANE AKUSTYCZNE

	Całkowity L_{wa} [dB(A)]	63	125	250	500	1000	2000	4000	8000
Otoczenie – zasilanie 230 V	46	17	25	41	37	41	37	33	30
Wylot – zasilanie 230 V	66	48	56	60	60	58	55	54	49
Wlot – zasilanie 230 V	66	48	56	60	60	58	56	54	51
Wlot – zasilanie 165 V	62	44	52	57	57	54	52	49	44
Wlot – zasilanie 135 V	58	40	50	52	52	49	47	42	36
Wlot – zasilanie 110 V	52	37	46	47	46	43	38	33	26
Wlot – zasilanie 80 V	42	27	37	37	35	30	22	23	21

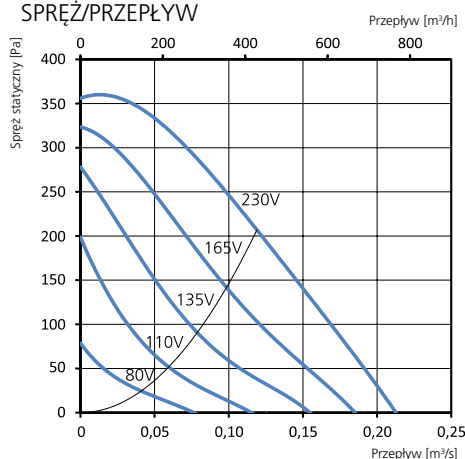
WYMIARY



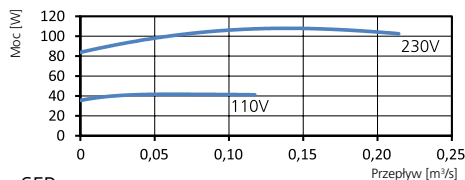


- Wentylator kanałowy z króćcami okrągłymi.
- Sprawdzona wydajność i niezawodność.
- Kompaktowa konstrukcja o wysokim wydatku i dużej sprawności pracy.
- Niski poziom hałasu.
- Możliwość pracy z częstotliwością 50 i 60 Hz.
- Wirnik z łopatkami zakrzywionymi do tyłu.
- Zewnętrzny silnik ma bezobsługowe, uszczelnione łożyska kulkowe, oraz wyróżnia się wysoką sprawnością energetyczną.
- Możliwość regulacji prędkości obrotowej za pomocą dodatkowego transformatora lub elektronicznego regulatora obrotów.
- Wbudowane zabezpieczenie silnika.
- Skrzynka przyłączowa ma obudowę klasy IP 54.
- Obudowa wentylatora jest wykonana z ocynkowanej blachy stalowej.
- Wentylator jest przeznaczony do montażu w instalacji kanałowej.
- Wentylator z króćcem kanałowym może być montowany na zewnątrz lub w miejscach o dużej wilgotności.
- Łatwy montaż w dowolnej pozycji.
- Przepisy ErP 2018 wymagają podłączenia regulatora wartości zadanej.

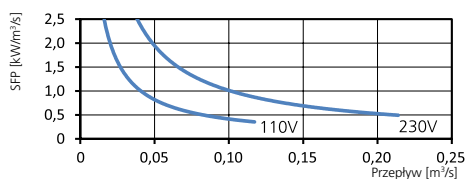
SPRĘŻ/PRZEPIYW



MOC/PRZEPIYW



SFP



DANE TECHNICZNE

Napięcie	230 V
Częstotliwość	50 Hz (60 Hz)
Liczba faz	1 ~
Pobór prądu	0,47 A
Moc	108 W
Prędkość	2560 obr./min
Temp. maks. powietrza przetwarzanego	75°C
Poziom ciśnienia akustycznego w odl. 3 m	43 dB(A)
Ciężar	3,9 kg
Klasa obudowy	IP 44
Schemat połączeń	4040001

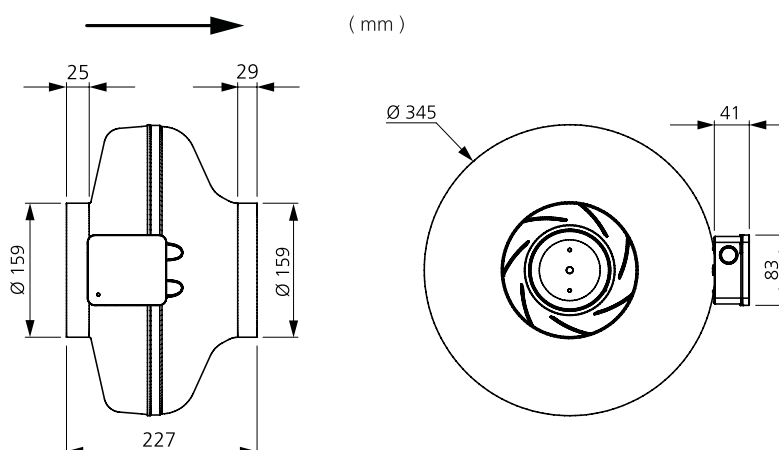
AKCESORIA

- Zestaw uchwyty montażowych MB
- Obejma montażowa MK 160
- Kratka bezpieczeństwa BSV 160
- Przepustnica ciągu wstecznego RSK 160
- Żaluzja YG 160
- Przepustnica żaluzjowa VK 160
- Skrzynia filtra FLK 160
- Skrzynia filtra FLF 160
- Tłumik akustyczny LDC 160
- Regulator transformatorowy VRTE C
- Regulator transformatorowy VRDE 1.5
- Regulator obrotów VRS 1.0
- Zestaw lokalnego regulatora wartości zadanej

DANE AKUSTYCZNE

	Całkowity L _{wa} [dB(A)]							
	63	125	250	500	1000	2000	4000	8000
Otoczenie – zasilanie 230 V	50	20	35	45	43	45	36	28
Wylot – zasilanie 230 V	73	55	64	66	67	65	61	53
Wlot – zasilanie 230 V	74	53	63	70	70	66	62	53
Wlot – zasilanie 165 V	70	50	62	65	65	61	57	46
Wlot – zasilanie 135 V	65	48	58	60	59	55	51	46
Wlot – zasilanie 110 V	57	41	50	53	51	47	41	36
Wlot – zasilanie 80 V	48	34	45	43	40	35	26	21

WYMIARY



NIEIZOLOWANY WENTYLATOR KANAŁOWY Z KRÓĆCAMI OKRĄGLYMI

CK 200 A1

7000427

- Wentylator kanałowy z króćcami okrągłymi.
- Sprawdzona wydajność i niezawodność.
- Kompaktowa konstrukcja o wysokim wydatku i dużej sprawności pracy.
- Niski poziom hałasu.
- Możliwość pracy z częstotliwością 50 i 60 Hz.
- Wirnik z łopatkami zakrzywionymi do tyłu.
- Zewnętrzny silnik ma bezobsługowe, uszczelnione łożyska kulkowe, oraz wyróżnia się wysoką sprawnością energetyczną.
- Możliwość regulacji prędkości obrotowej za pomocą dodatkowego transformatora lub elektronicznego regulatora obrotów.
- Wbudowane zabezpieczenie silnika.
- Skrzynka przyłączowa ma obudowę klasy IP 54.
- Obudowa wentylatora jest wykonana z ocynkowanej blachy stalowej.
- Wentylator jest przeznaczony do montażu w instalacji kanałowej.
- Wentylator z króćcem kanałowym może być montowany na zewnątrz lub w miejscach o dużej wilgotności.
- Łatwy montaż w dowolnej pozycji.



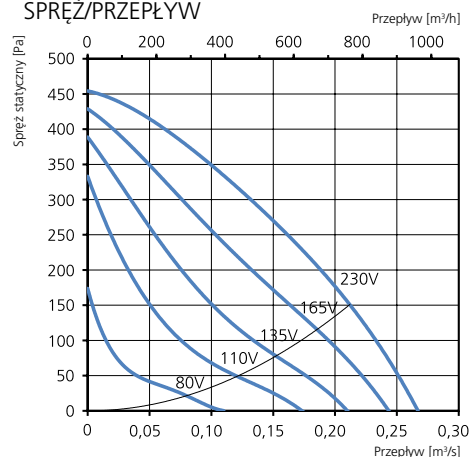
AKCESORIA

- Zestaw uchwyty montażowych MB
- Obejma montażowa MK 200
- Kratka bezpieczeństwa BSV 200
- Przepustnica ciągu wstecznego RSK 200
- Żaluzja YG 200
- Przepustnica żaluzjowa VK 200
- Skrzynia filtra FLK 200
- Skrzynia filtra FLF 200
- Tłumik akustyczny LDC 200
- Regulator transformatorowy VRTE C
- Regulator transformatorowy VRDE 1.5
- Regulator obrotów VRS 1.0
- Zestaw lokalnego regulatora wartości zadanej

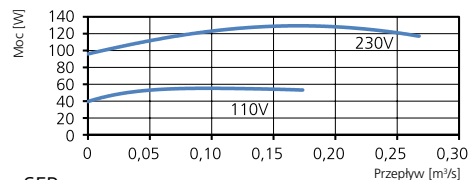
DANE TECHNICZNE

Napięcie	230 V
Częstotliwość	50 Hz (60 Hz)
Liczba faz	1 ~
Pobór prądu	0,57 A
Moc	129 W
Prędkość	2630 obr./min
Temp. maks. powietrza przetaczanego	60°C
Poziom ciśnienia akustycznego w odl. 3 m	43 dB(A)
Ciężar	4,1 kg
Klasa obudowy	IP 44
Schemat połączeń	4040001

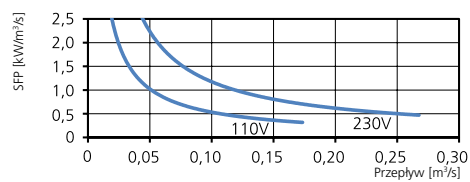
SPRĘŻ/PRZEPIY



MOC/PRZEPIY



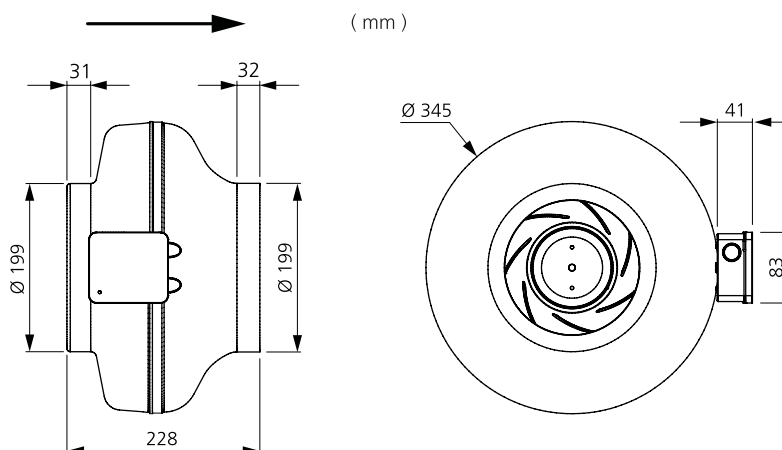
SFP



DANE AKUSTYCZNE

	Całkowity L_{wa} [dB(A)]	63	125	250	500	1000	2000	4000	8000
Otoczenie – zasilanie 230 V	50	16	31	40	46	46	40	38	31
Wylot – zasilanie 230 V	76	59	62	71	69	65	68	68	60
Wlot – zasilanie 230 V	75	53	61	68	69	65	68	67	57
Wlot – zasilanie 165 V	71	50	59	66	66	60	63	60	51
Wlot – zasilanie 135 V	67	46	57	61	61	55	59	54	43
Wlot – zasilanie 110 V	62	42	53	55	55	49	58	41	34
Wlot – zasilanie 80 V	50	33	46	44	43	39	33	24	18

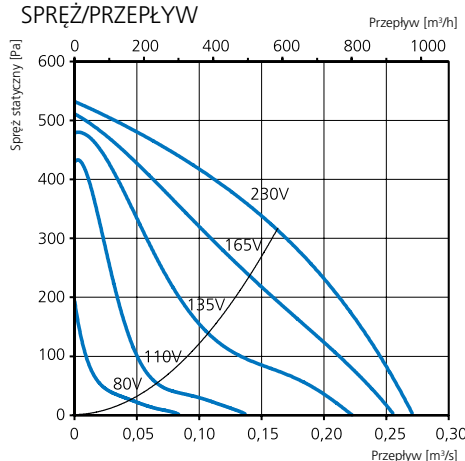
WYMIARY



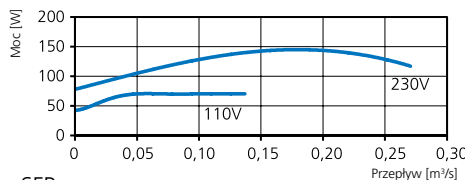


- Wentylator kanałowy z króćcami okrągłymi.
- Sprawdzona wydajność i niezawodność.
- Kompaktowa konstrukcja o wysokim wydatku i dużej sprawności pracy.
- Niski poziom hałasu.
- Możliwość pracy z częstotliwością 50 i 60 Hz.
- Wirnik z łopatkami zakrzywionymi do tyłu.
- Zewnętrzny silnik ma bezobsługowe, uszczelnione łożyska kulkowe, oraz wyróżnia się wysoką sprawnością energetyczną.
- Możliwość regulacji prędkości obrotowej za pomocą dodatkowego transformatora lub elektronicznego regulatora obrotów.
- Wbudowane zabezpieczenie silnika.
- Skrzynka przyłączowa ma obudowę klasy IP 54.
- Obudowa wentylatora jest wykonana z ocynkowanej blachy stalowej.
- Wentylator jest przeznaczony do montażu w instalacji kanałowej.
- Wentylator z króćcem kanałowym może być montowany na zewnątrz lub w miejscach o dużej wilgotności.
- Łatwy montaż w dowolnej pozycji.

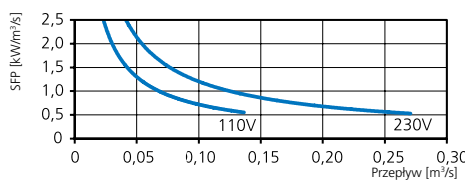
SPRĘŻ/PRZEPIYW



MOC/PRZEPIYW



SFP



DANE TECHNICZNE

Napięcie	230 V
Częstotliwość	50 Hz (60 Hz)
Liczba faz	1 ~
Pobór prądu	0,63 A
Moc	145 W
Prędkość	2750 obr./min
Temp. maks. powietrza przetwarzanego	80°C
Poziom ciśnienia akustycznego w odl. 3 m	45 dB(A)
Ciężar	4,7 kg
Klasa obudowy	IP 44
Schemat połączeń	4040001

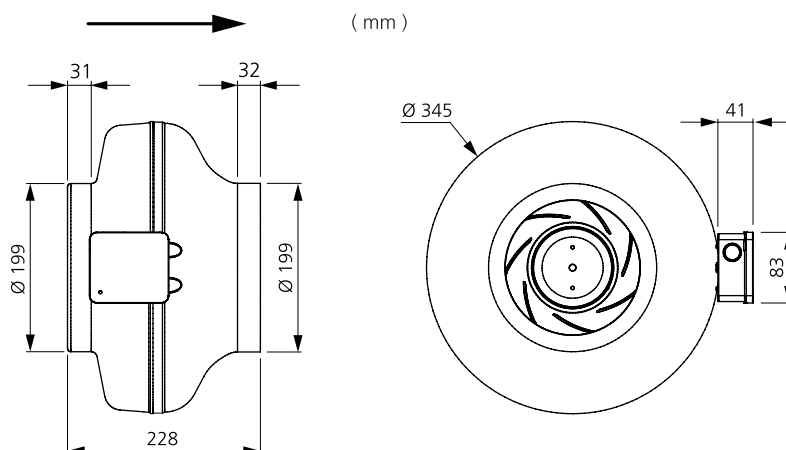
AKCESORIA

- Zestaw uchwytów montażowych MB
- Obejma montażowa MK 200
- Kratka bezpieczeństwa BSV 200
- Przepustnica ciągu wstecznego RSK 200
- Żaluzja YG 200
- Przepustnica żaluzjowa VK 200
- Skrzynia filtra FLK 200
- Skrzynia filtra FLF 200
- Tłumik akustyczny LDC 200
- Regulator transformatorowy VRTE C
- Regulator transformatorowy VRDE 1.5
- Regulator obrotów VRS 1.0

DANE AKUSTYCZNE

	Całkowity L_{wa} [dB(A)]	63	125	250	500	1000	2000	4000	8000
Otoczenie – zasilanie 230 V	52	26	34	41	46	48	44	44	35
Wylot – zasilanie 230 V	75	56	60	69	69	67	66	64	59
Wlot – zasilanie 230 V	74	54	62	67	69	66	63	62	57
Wlot – zasilanie 165 V	70	50	59	64	64	62	59	58	49
Wlot – zasilanie 135 V	61	44	53	56	56	52	51	45	35
Wlot – zasilanie 110 V	51	36	47	45	45	42	34	25	18
Wlot – zasilanie 80 V	47	38	45	38	36	30	18	12	13

WYMIARY



NIEIZOLOWANY WENTYLATOR KANAŁOWY Z KRÓĆCAMI OKRĄGLYMI

CK 250 A1

7000433

- Wentylator kanałowy z króćcami okrągłymi.
- Sprawdzona wydajność i niezawodność.
- Kompaktowa konstrukcja o wysokim wydatku i dużej sprawności pracy.
- Niski poziom hałasu.
- Możliwość pracy z częstotliwością 50 i 60 Hz.
- Wirnik z łopatkami zakrzywionymi do tyłu.
- Zewnętrzny silnik ma bezobsługowe, uszczelnione łożyska kulkowe, oraz wyróżnia się wysoką sprawnością energetyczną.
- Możliwość regulacji prędkości obrotowej za pomocą dodatkowego transformatora lub elektronicznego regulatora obrotów.
- Wbudowane zabezpieczenie silnika.
- Skrzynka przyłączowa ma obudowę klasy IP 54.
- Obudowa wentylatora jest wykonana z ocynkowanej blachy stalowej.
- Wentylator jest przeznaczony do montażu w instalacji kanałowej.
- Wentylator z króćcem kanałowym może być montowany na zewnątrz lub w miejscach o dużej wilgotności.
- Łatwy montaż w dowolnej pozycji.



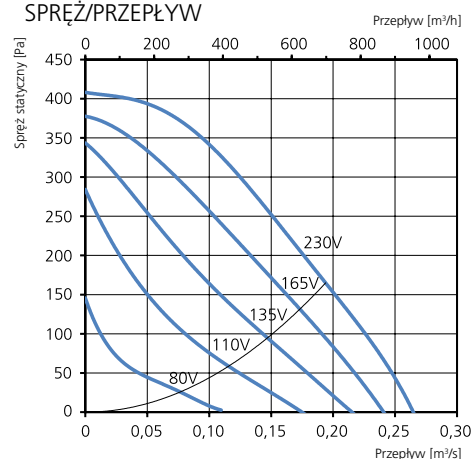
AKCESORIA

- Zestaw uchwyty montażowych MB
- Obejma montażowa MK 250
- Kratka bezpieczeństwa BSV 250
- Przepustnica ciągu wstecznego RSK 250
- Żaluzja YG 250
- Przepustnica żaluzjowa VK 250
- Skrzynia filtra FLK 250
- Skrzynia filtra FLF 250
- Tłumik akustyczny LDC 250
- Regulator transformatorowy VRTE C
- Regulator transformatorowy VRDE 1.5
- Regulator obrotów VRS 1.0

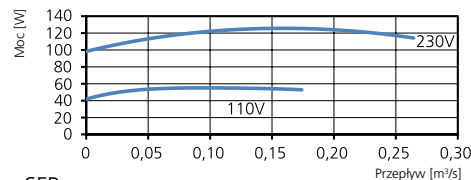
DANE TECHNICZNE

Napięcie	230 V
Częstotliwość	50 Hz (60 Hz)
Liczba faz	1 ~
Pobór prądu	0,56 A
Moc	126 W
Prędkość	2650 obr./min
Temp. maks. powietrza przetaczanego	60°C
Poziom ciśnienia akustycznego w odl. 3 m	42 dB(A)
Ciężar	4,0 kg
Klasa obudowy	IP 44
Schemat połączeń	4040001

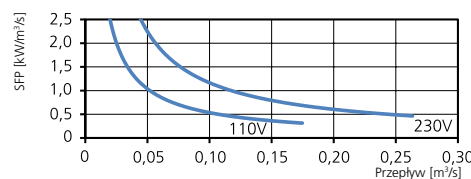
SPRĘŻ/PRZEPIĘTYW



MOC/PRZEPIĘTYW



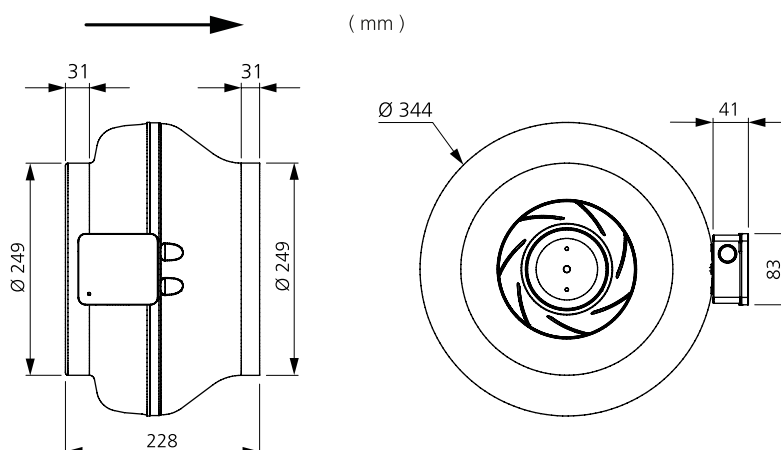
SFP



DANE AKUSTYCZNE

	Całkowity L_{wa} [dB(A)]	63	125	250	500	1000	2000	4000	8000
Otoczenie – zasilanie 230 V	49	20	29	40	45	42	41	39	31
Wylot – zasilanie 230 V	76	54	59	68	65	70	72	68	59
Wlot – zasilanie 230 V	75	51	63	68	67	69	68	66	58
Wlot – zasilanie 165 V	72	49	60	66	64	67	66	62	53
Wlot – zasilanie 135 V	69	48	58	61	60	64	62	58	47
Wlot – zasilanie 110 V	64	47	53	55	54	59	58	45	36
Wlot – zasilanie 80 V	51	38	42	43	44	47	39	27	18

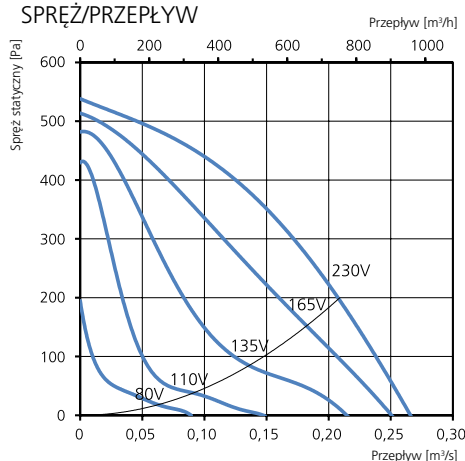
WYMIARY



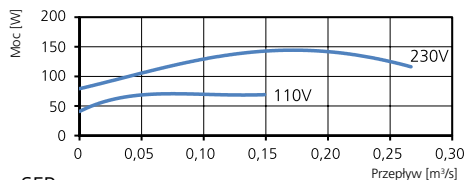


- Wentylator kanałowy z króćcami okrągłymi.
- Sprawdzona wydajność i niezawodność.
- Kompaktowa konstrukcja o wysokim wydatku i dużej sprawności pracy.
- Niski poziom hałasu.
- Możliwość pracy z częstotliwością 50 i 60 Hz.
- Wirnik z łopatkami zakrzywionymi do tyłu.
- Zewnętrzny silnik ma bezobsługowe, uszczelnione łożyska kulkowe, oraz wyróżnia się wysoką sprawnością energetyczną.
- Możliwość regulacji prędkości obrotowej za pomocą dodatkowego transformatora lub elektronicznego regulatora obrotów.
- Wbudowane zabezpieczenie silnika.
- Skrzynka przyłączowa ma obudowę klasy IP 54.
- Obudowa wentylatora jest wykonana z ocynkowanej blachy stalowej.
- Wentylator jest przeznaczony do montażu w instalacji kanałowej.
- Wentylator z króćcem kanałowym może być montowany na zewnątrz lub w miejscach o dużej wilgotności.
- Łatwy montaż w dowolnej pozycji.

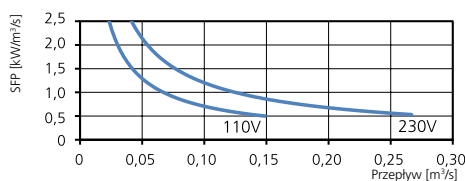
SPRĘŻ/PRZEPŁYW



MOC/PRZEPŁYW



SFP



DANE TECHNICZNE

Napięcie	230 V
Częstotliwość	50 Hz (60 Hz)
Liczba faz	1 ~
Pobór prądu	0,63 A
Moc	145 W
Prędkość	2750 obr./min
Temp. maks. powietrza przetaczanego	80°C
Poziom ciśnienia akustycznego w odl. 3 m	46 dB(A)
Ciężar	4,6 kg
Klasa obudowy	IP 44
Schemat połączeń	4040001

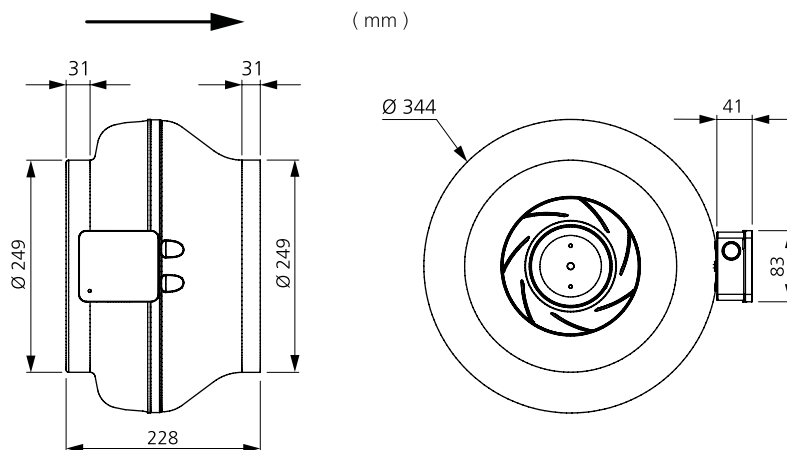
AKCESORIA

- Zestaw uchwytów montażowych MB
- Obejma montażowa MK 250
- Kratka bezpieczeństwa BSV 250
- Przepustnica ciągu wstecznego RSK 250
- Żaluzja YG 250
- Przepustnica żaluzjowa VK 250
- Skrzynia filtra FLK 250
- Skrzynia filtra FLF 250
- Tłumik akustyczny LDC 250
- Regulator transformatorowy VRTE C
- Regulator transformatorowy VRDE 1.5
- Regulator obrotów VRS 1.0

DANE AKUSTYCZNE

	Całkowity L_{wa} [dB(A)]	63	125	250	500	1000	2000	4000	8000
Otoczenie – zasilanie 230 V	53	29	31	42	46	49	46	43	38
Wylot – zasilanie 230 V	76	56	60	71	66	69	67	65	63
Wlot – zasilanie 230 V	75	53	60	67	67	70	66	64	66
Wlot – zasilanie 165 V	71	51	58	64	63	65	62	61	61
Wlot – zasilanie 135 V	64	47	51	56	56	57	56	59	44
Wlot – zasilanie 110 V	54	41	45	47	46	45	48	38	27
Wlot – zasilanie 80 V	48	32	40	45	41	36	34	23	20

WYMIARY

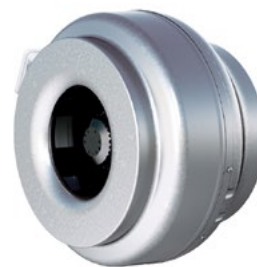


NIEIZOLOWANY WENTYLATOR KANAŁOWY Z KRÓĆCAMI OKRĄGLYMI

CK 315 B1

7000314

- Wentylator kanałowy z króćcami okrągłymi.
- Sprawdzona wydajność i niezawodność.
- Kompaktowa konstrukcja o wysokim wydatku i dużej sprawności pracy.
- Niski poziom hałasu.
- Możliwość pracy z częstotliwością 50 i 60 Hz.
- Wirnik z łopatkami zakrzywionymi do tyłu.
- Zewnętrzny silnik ma bezobsługowe, uszczelnione łożyska kulkowe, oraz wyróżnia się wysoką sprawnością energetyczną.
- Możliwość regulacji prędkości obrotowej za pomocą dodatkowego transformatora lub elektronicznego regulatora obrotów.
- Wbudowane zabezpieczenie silnika.
- Skrzynka przyłączowa ma obudowę klasy IP 54.
- Obudowa wentylatora jest wykonana z ocynkowanej blachy stalowej.
- Wentylator jest przeznaczony do montażu w instalacji kanałowej.
- Wentylator z króćcem kanałowym może być montowany na zewnątrz lub w miejscach o dużej wilgotności.
- Łatwy montaż w dowolnej pozycji.



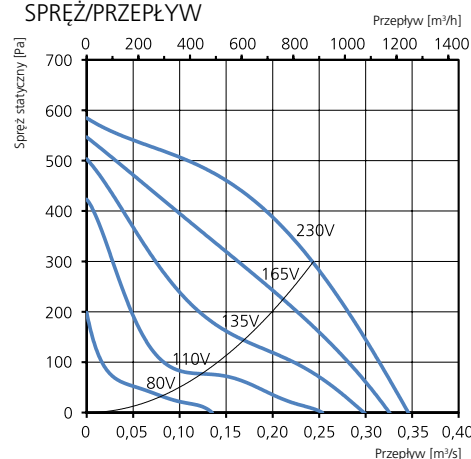
AKCESORIA

- Zestaw uchwyty montażowych MB
- Obejma montażowa MK 315
- Kratka bezpieczeństwa BSV 315
- Przepustnica ciągu wstecznego RSK 315
- Żaluzja YG 315
- Przepustnica żaluzjowa VK 315
- Skrzynia filtra FLK 315
- Skrzynia filtra FLF 315
- Tłumik akustyczny LDC 315
- Regulator transformatorowy VRTE 1
- Regulator transformatorowy VRDE 1.5
- Regulator obrotów VRS 2.0

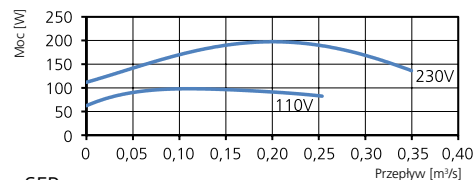
DANE TECHNICZNE

Napięcie	230 V
Częstotliwość	50 Hz (60 Hz)
Liczba faz	1 ~
Pobór prądu	0,87 A
Moc	197 W
Prędkość	2660 obr./min
Temp. maks. powietrza przetaczanego	80°C
Poziom ciśnienia akustycznego w odl. 3 m	47 dB(A)
Ciężar	6,1 kg
Klasa obudowy	IP 44
Schemat połączeń	4040001

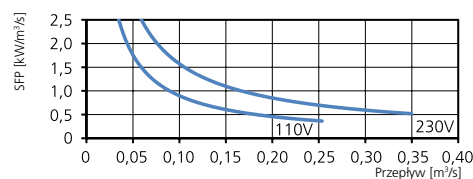
SPRĘŻ/PRZEPIYW



MOC/PRZEPIYW



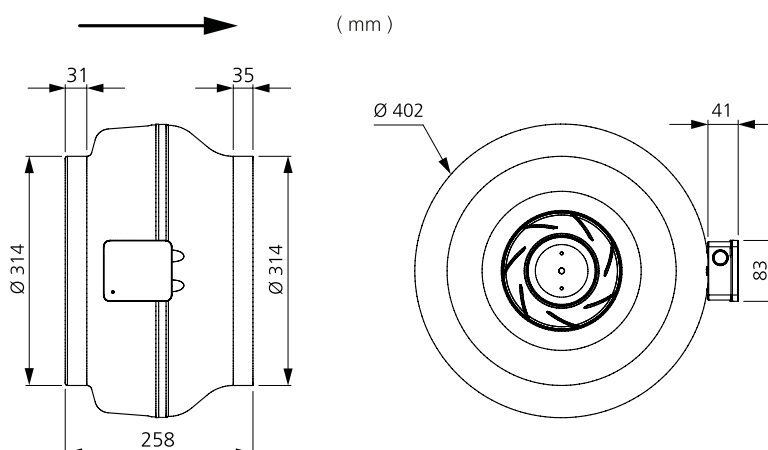
SFP



DANE AKUSTYCZNE

	Całkowity L_{wa} [dB(A)]	63	125	250	500	1000	2000	4000	8000
Otoczenie – zasilanie 230 V	54	32	40	45	46	48	49	46	37
Wylot – zasilanie 230 V	78	55	59	72	67	71	72	70	65
Wlot – zasilanie 230 V	76	55	58	65	66	67	70	70	64
Wlot – zasilanie 165 V	72	49	56	63	64	65	66	66	59
Wlot – zasilanie 135 V	67	45	53	58	60	59	61	59	51
Wlot – zasilanie 110 V	56	39	45	49	50	48	48	44	33
Wlot – zasilanie 80 V	48	34	40	42	42	40	37	31	27

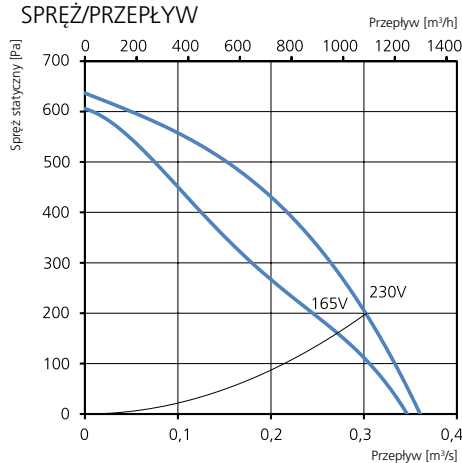
WYMIARY



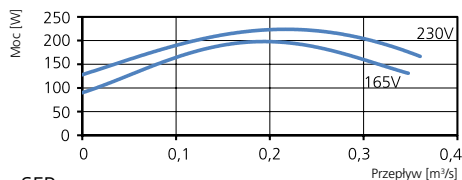


- Wentylator kanałowy z króćcami okrągłymi.
- Sprawdzona wydajność i niezawodność.
- Kompaktowa konstrukcja o wysokim wydatku i dużej sprawności pracy.
- Niski poziom hałasu.
- Możliwość pracy z częstotliwością 50 i 60 Hz.
- Wirnik z łopatkami zakrzywionymi do tyłu.
- Zewnętrzny silnik ma bezobsługowe, uszczelnione łożyska kulkowe.
- Wbudowane zabezpieczenie silnika.
- Skrzynka przyłączowa ma obudowę klasy IP 54.
- Możliwość regulacji prędkości obrotowej za pomocą dodatkowego transformatora lub elektronicznego regulatora obrotów.
- Obudowa wentylatora jest wykonana z ocynkowanej blachy stalowej.
- Wentylator jest przeznaczony do montażu w instalacji kanałowej.
- Wentylator z króćcem kanałowym może być montowany na zewnątrz lub w miejscach o dużej wilgotności.
- Łatwy montaż w dowolnej pozycji.
- Ten produkt nie umożliwia regulacji obrotów poniżej napięcia zasilania 165 V.

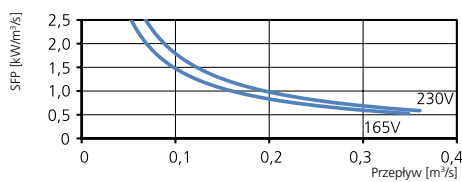
SPRĘŻ/PRZEPŁYW



MOC/PRZEPŁYW



SFP



DANE TECHNICZNE

Napięcie	230 V
Częstotliwość	50 Hz (60 Hz)
Liczba faz	1 ~
Pobór prądu	0,97 A
Moc	224 W
Prędkość	2770 obr./min
Temp. maks. powietrza przetaczanego	80°C
Poziom ciśnienia akustycznego w odl. 3 m	48 dB(A)
Ciężar	5,9 kg
Klasa obudowy	IP 44
Schemat połączeń	4040001

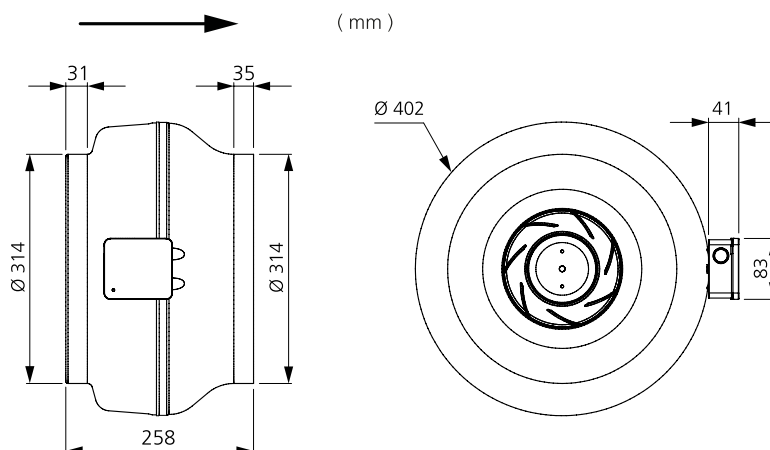
AKCESORIA

- Zestaw uchwyty montażowych MB
- Obejma montażowa MK 315
- Kratka bezpieczeństwa BSV 315
- Przepustnica ciągu wstecznego RSK 315
- Żaluzja YG 315
- Przepustnica żaluzjowa VK 315
- Skrzynia filtra FLK 315
- Skrzynia filtra FLF 315
- Tłumik akustyczny LDC 315
- Regulator transformatorowy VRTE 1
- Regulator transformatorowy VRDE 1.5

DANE AKUSTYCZNE

	Całkowity L _{wa} [dB(A)]	63	125	250	500	1000	2000	4000	8000
Otoczenie – zasilanie 230 V	55	25	44	46	47	46	49	49	38
Wylot – zasilanie 230 V	78	58	61	71	67	68	71	72	67
Wlot – zasilanie 230 V	77	52	61	66	65	68	71	72	68
Wlot – zasilanie 165 V	74	51	57	62	62	65	68	68	66

WYMIARY



NIEIZOLOWANY WENTYLATOR KANAŁOWY Z KRÓĆCAMI OKRĄGLYMI

CK 100 C1 EC

7001233

- Wentylator kanałowy z króćcami okrągłymi.
- Sprawdzona wydajność i niezawodność.
- Kompaktowa konstrukcja o wysokim wydatku i dużej sprawności pracy.
- Niski poziom hałasu.
- Wirnik z łopatkami zakrzywionymi do tyłu.
- Zewnętrzny silnik ma bezobsługowe, uszczelnione łożyska kulkowe, oraz wyróżnia się wysoką sprawnością energetyczną.
- Regulacja obrotów jest możliwa za pomocą wbudowanego potencjometru 0-10 V lub regulatora zewnętrznego.
- Wbudowane zabezpieczenie silnika.
- Skrzynka przyłączowa ma obudowę klasy IP 54.
- Obudowa wentylatora jest wykonana z ocynkowanej blachy stalowej.
- Wentylator jest przeznaczony do montażu w instalacji kanałowej.
- Wentylator z króćcem kanałowym może być montowany na zewnątrz lub w miejscach o dużej wilgotności.
- Łatwy montaż w dowolnej pozycji.



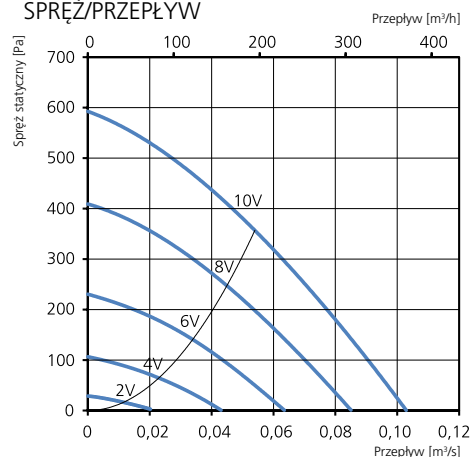
AKCESORIA

- Zestaw uchwyty montażowych MB
- Obejma montażowa MK 100
- Kratka bezpieczeństwa BSV 100
- Przepustnica ciągu wstecznego RSK 100
- Żaluzja YG 100
- Przepustnica żaluzjowa VK 100
- Skrzynia filtra FLK 100
- Skrzynia filtra FLF 100
- Tłumik akustyczny LDC 100
- Regulator obrotów MS EC
- Regulator ciśnienia CALAIR-PR-230V
- Regulator IQ-Reg EC
- Regulator ciśnienia FKP-R
- Regulator Plejd

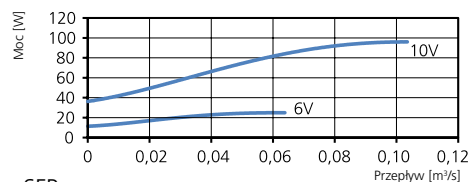
DANE TECHNICZNE

Napięcie	230 V
Częstotliwość	50/60 Hz
Liczba faz	1 ~
Pobór prądu	0,80 A
Moc	95 W
Prędkość	3640 obr./min
Temp. maks. powietrza przetaczanego	60°C
Poziom ciśnienia akustycznego w odl. 3 m	47 dB(A)
Ciężar	2,5 kg
Klasa obudowy	IP 44
Schemat połączeń	4040153

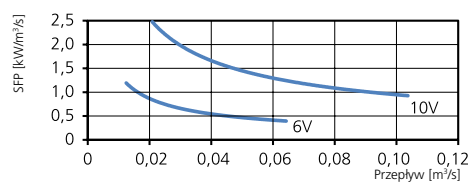
SPRĘŻ/PRZEPIY



MOC/PRZEPIY



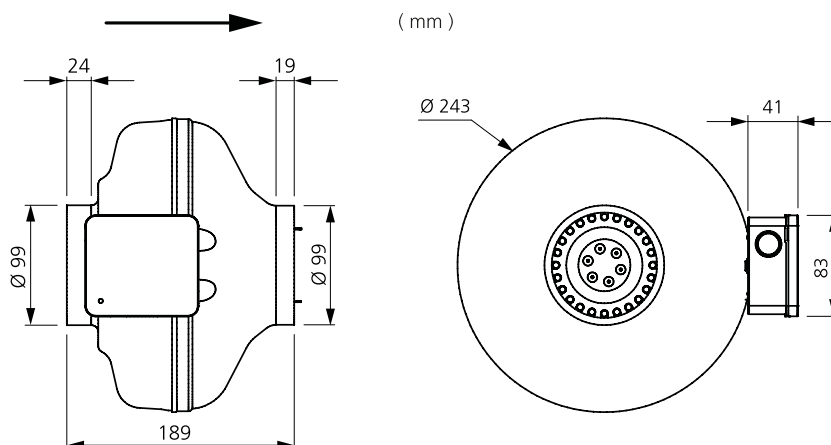
SFP



DANE AKUSTYCZNE

	Całkowity L_{wa} [dB(A)]	63	125	250	500	1000	2000	4000	8000
Otoczenie – zasilanie 10 V	54	29	37	44	44	50	45	46	36
Wylot – zasilanie 10 V	79	55	70	73	71	72	71	67	59
Wlot – zasilanie 10 V	78	58	70	72	71	72	67	67	58
Wlot – zasilanie 8 V	74	55	66	68	66	67	62	61	52
Wlot – zasilanie 6 V	66	49	58	61	59	59	54	52	41
Wlot – zasilanie 4 V	56	42	49	51	48	48	41	36	23
Wlot – zasilanie 2 V	35	25	31	31	27	24	12	13	8

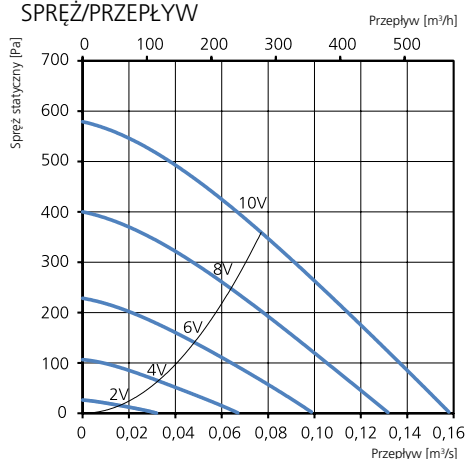
WYMIARY



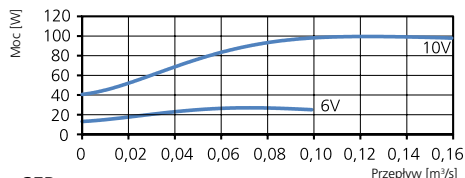


- Wentylator kanałowy z króćcami okrągłymi.
- Sprawdzona wydajność i niezawodność.
- Kompaktowa konstrukcja o wysokim wydatku i dużej sprawności pracy.
- Niski poziom hałasu.
- Wirnik z łopatkami zakrzywionymi do tyłu.
- Zewnętrzny silnik ma bezobsługowe, uszczelnione łożyska kulkowe, oraz wyróżnia się wysoką sprawnością energetyczną.
- Regulacja obrotów jest możliwa za pomocą wbudowanego potencjometru 0-10 V lub regulatora zewnętrznego.
- Wbudowane zabezpieczenie silnika.
- Skrzynka przyłączowa ma obudowę klasy IP 54.
- Obudowa wentylatora jest wykonana z ocynkowanej blachy stalowej.
- Wentylator jest przeznaczony do montażu w instalacji kanałowej.
- Wentylator z króćcem kanałowym może być montowany na zewnątrz lub w miejscach o dużej wilgotności.
- Łatwy montaż w dowolnej pozycji.

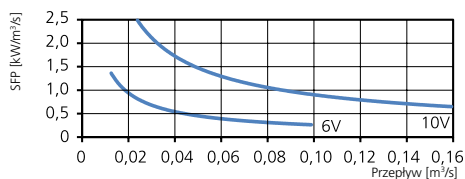
SPRĘŻ/PRZEPŁYW



MOC/PRZEPŁYW



SFP



DANE TECHNICZNE

Napięcie	230 V
Częstotliwość	50/60 Hz
Liczba faz	1 ~
Pobór prądu	0,83 A
Moc	99 W
Prędkość	3600 obr./min
Temp. maks. powietrza przetaczanego	60°C
Poziom ciśnienia akustycznego w odl. 3 m	46 dB(A)
Ciężar	2,5 kg
Klasa obudowy	IP 44
Schemat połączeń	4040153

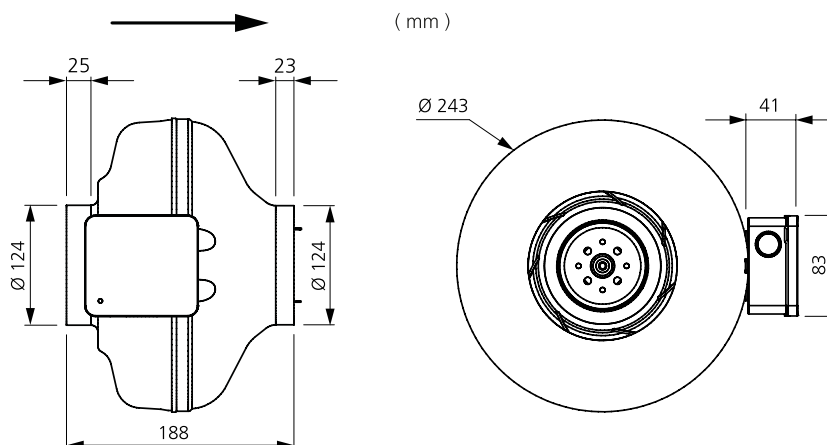
AKCESORIA

- Zestaw uchwyty montażowych MB
- Obejma montażowa MK 125
- Kratka bezpieczeństwa BSV 125
- Przepustnica ciągu wstecznego RSK 125
- Żaluzja YG 125
- Przepustnica żaluzjowa VK 125
- Skrzynia filtra FLK 125
- Skrzynia filtra FLF 125
- Tłumik akustyczny LDC 125
- Regulator IQ-Reg EC
- Regulator obrotów MS EC
- Regulator ciśnienia CALAIR-PR-230V
- Regulator ciśnienia FKP-R
- Regulator Plejd

DANE AKUSTYCZNE

	Całkowity L _{wa} [dB(A)]	63	125	250	500	1000	2000	4000	8000
Otoczenie – zasilanie 10 V	53	35	36	41	44	49	45	46	36
Wylot – zasilanie 10 V	79	56	68	70	71	72	73	68	61
Wlot – zasilanie 10 V	79	55	67	72	74	72	70	69	59
Wlot – zasilanie 8 V	74	51	65	68	68	67	65	63	52
Wlot – zasilanie 6 V	67	45	59	62	62	59	56	54	41
Wlot – zasilanie 4 V	57	36	51	51	51	48	43	38	22
Wlot – zasilanie 2 V	37	23	33	33	30	24	15	14	7

WYMIARY



NIEIZOLOWANY WENTYLATOR KANAŁOWY Z KRÓĆCAMI OKRĄGLYMI

CK 150 B1 EC

7001245

- Wentylator kanałowy z króćcami okrągłymi.
- Sprawdzona wydajność i niezawodność.
- Kompaktowa konstrukcja o wysokim wydatku i dużej sprawności pracy.
- Niski poziom hałasu.
- Wirnik z łopatkami zakrzywionymi do tyłu.
- Zewnętrzny silnik ma bezobsługowe, uszczelnione łożyska kulkowe, oraz wyróżnia się wysoką sprawnością energetyczną.
- Regulacja obrotów jest możliwa za pomocą wbudowanego potencjometru 0-10 V lub regulatora zewnętrznego.
- Wbudowane zabezpieczenie silnika.
- Skrzynka przyłączowa ma obudowę klasy IP 54.
- Obudowa wentylatora jest wykonana z ocynkowanej blachy stalowej.
- Wentylator jest przeznaczony do montażu w instalacji kanałowej.
- Wentylator z króćcem kanałowym może być montowany na zewnątrz lub w miejscach o dużej wilgotności.
- Łatwy montaż w dowolnej pozycji.



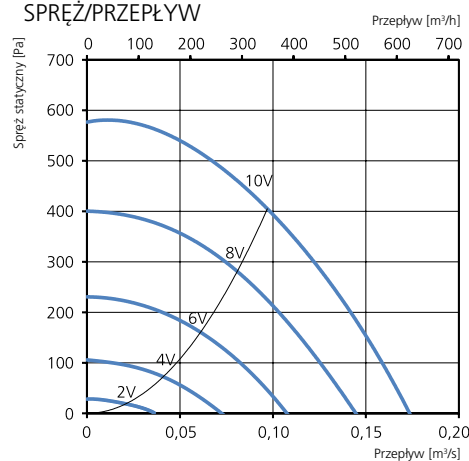
AKCESORIA

- Zestaw uchwytów montażowych MB
- Obejma montażowa MK 150
- Skrzynia filtra FLK 150
- Kratka bezpieczeństwa BSV 150
- Przepustnica ciągu wstecznego RSK 150
- Przepustnica żaluzjowa VK 160
- Tłumik akustyczny LDC 150
- Regulator obrotów MS EC
- Regulator IQ-Reg EC
- Regulator ciśnienia CALAIR-PR-230V
- Regulator ciśnienia FKP-R
- Regulator Plejd

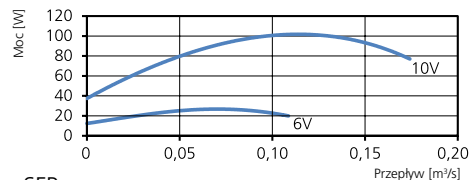
DANE TECHNICZNE

Napięcie	230 V
Częstotliwość	50/60 Hz
Liczba faz	1 ~
Pobór prądu	0,80 A
Moc	99 W
Prędkość	3620 obr./min
Temp. maks. powietrza przetaczanego	60°C
Poziom ciśnienia akustycznego w odl. 3 m	43 dB(A)
Ciężar	2,6 kg
Klasa obudowy	IP 44
Schemat połączeń	4040153

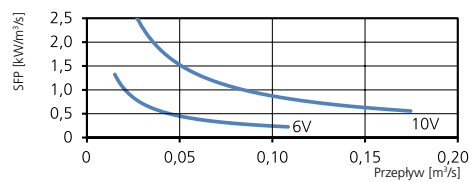
SPRĘŻ/PRZEPIĘTYW



MOC/PRZEPIĘTYW



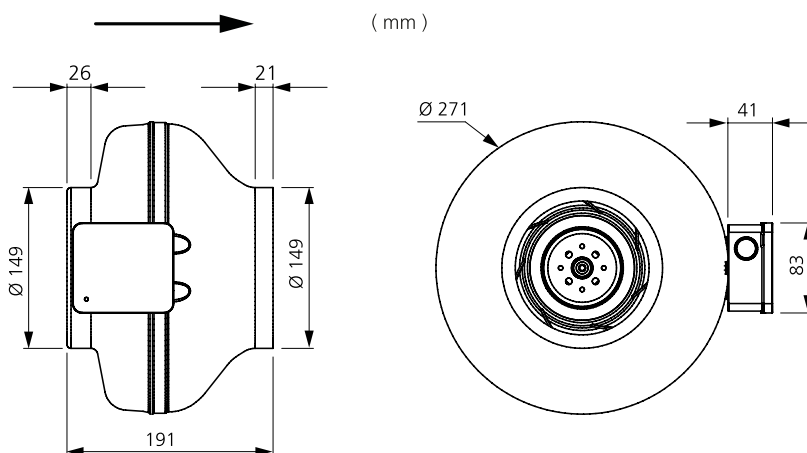
SFP



DANE AKUSTYCZNE

	Całkowity L_{wa} [dB(A)]	63	125	250	500	1000	2000	4000	8000
Otoczenie – zasilanie 10 V	50	28	32	37	41	44	44	43	34
Wylot – zasilanie 10 V	76	57	64	68	71	68	68	65	61
Wlot – zasilanie 10 V	74	55	63	66	70	66	65	64	58
Wlot – zasilanie 8 V	70	52	59	63	66	61	61	59	52
Wlot – zasilanie 6 V	64	46	54	58	59	54	54	52	41
Wlot – zasilanie 4 V	54	38	46	49	49	44	45	37	22
Wlot – zasilanie 2 V	37	26	31	31	31	23	18	14	8

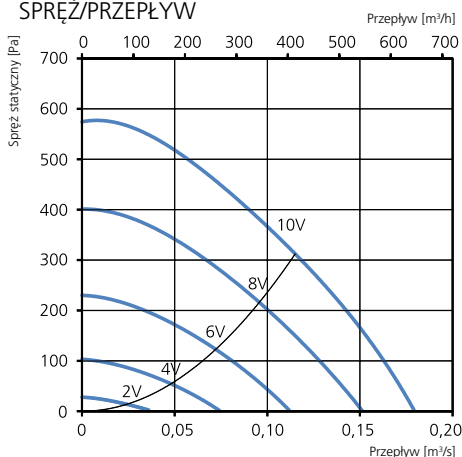
WYMIARY



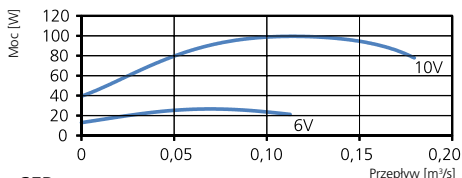


- Wentylator kanałowy z króćcami okrągłymi.
- Sprawdzona wydajność i niezawodność.
- Kompaktowa konstrukcja o wysokim wydatku i dużej sprawności pracy.
- Niski poziom hałasu.
- Wirnik z łopatkami zakrzywionymi do tyłu.
- Zewnętrzny silnik ma bezobsługowe, uszczelnione łożyska kulkowe, oraz wyróżnia się wysoką sprawnością energetyczną.
- Regulacja obrotów jest możliwa za pomocą wbudowanego potencjometru 0-10 V lub regulatora zewnętrznego.
- Wbudowane zabezpieczenie silnika.
- Skrzynka przyłączowa ma obudowę klasy IP 54.
- Obudowa wentylatora jest wykonana z ocynkowanej blachy stalowej.
- Wentylator jest przeznaczony do montażu w instalacji kanałowej.
- Wentylator z króćcem kanałowym może być montowany na zewnątrz lub w miejscach o dużej wilgotności.
- Łatwy montaż w dowolnej pozycji.

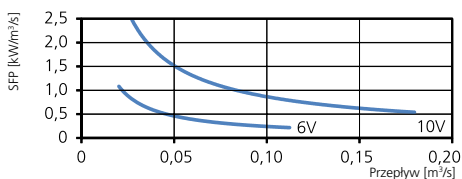
SPRĘŻ/PRZEPIYW



MOC/PRZEPIYW



SFP



DANE TECHNICZNE

Napięcie	230 V
Częstotliwość	50/60 Hz
Liczba faz	1 ~
Pobór prądu	0,82 A
Moc	99 W
Prędkość	3640 obr./min
Temp. maks. powietrza przetwarzanego	60°C
Poziom ciśnienia akustycznego w odl. 3 m	45 dB(A)
Ciężar	2,8 kg
Klasa obudowy	IP 44
Schemat połączeń	4040153

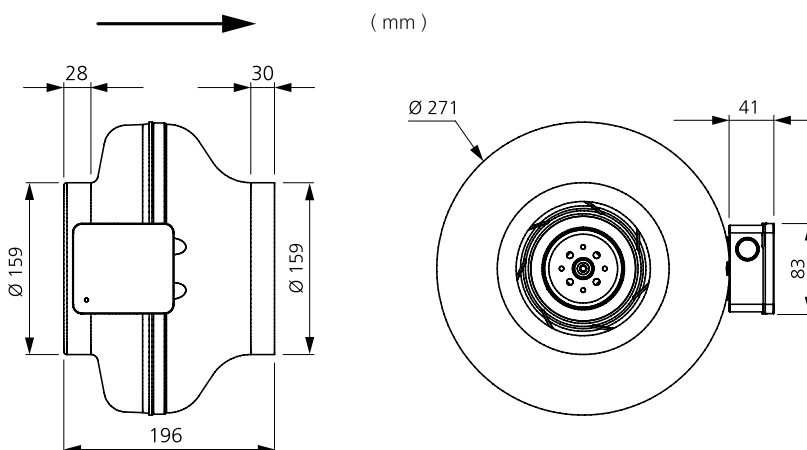
AKCESORIA

- Zestaw uchwyty montażowych MB
- Obejma montażowa MK 160
- Kratka bezpieczeństwa BSV 160
- Przepustnica ciągu wstecznego RSK 160
- Żaluzja YG 160
- Przepustnica żaluzjowa VK 160
- Skrzynia filtra FLK 160
- Skrzynia filtra FLF 160
- Tłumik akustyczny LDC 160
- Regulator obrotów MS EC
- Regulator IQ-Reg EC
- Regulator ciśnienia CALAIR-PR-230V
- Regulator ciśnienia FKP-R
- Regulator Plejd

DANE AKUSTYCZNE

	Całkowity L _{wa} [dB(A)]	63	125	250	500	1000	2000	4000	8000
Otoczenie – zasilanie 10 V	52	24	34	39	45	46	46	43	35
Wylot – zasilanie 10 V	77	57	65	68	71	68	70	67	62
Wlot – zasilanie 10 V	75	56	64	67	71	68	65	65	60
Wlot – zasilanie 8 V	71	52	61	64	67	63	61	61	53
Wlot – zasilanie 6 V	65	46	58	59	59	56	53	52	40
Wlot – zasilanie 4 V	55	36	48	50	49	46	42	37	21
Wlot – zasilanie 2 V	39	23	35	32	32	24	15	12	6

WYMIARY



NIEIZOLOWANY WENTYLATOR KANAŁOWY Z KRÓĆCAMI OKRĄGLYMI

CK 160 C1 EC

7001166

- Wentylator kanałowy z króćcami okrągłymi.
- Sprawdzona wydajność i niezawodność.
- Kompaktowa konstrukcja o wysokim wydatku i dużej sprawności pracy.
- Niski poziom hałasu.
- Wirnik z łopatkami zakrzywionymi do tyłu.
- Zewnętrzny silnik ma bezobsługowe, uszczelnione łożyska kulkowe, oraz wyróżnia się wysoką sprawnością energetyczną.
- Regulacja obrotów jest możliwa za pomocą wbudowanego potencjometru 0-10 V lub regulatora zewnętrznego.
- Wbudowane zabezpieczenie silnika.
- Skrzynka przyłączowa ma obudowę klasy IP 54.
- Obudowa wentylatora jest wykonana z ocynkowanej blachy stalowej.
- Wentylator jest przeznaczony do montażu w instalacji kanałowej.
- Wentylator z króćcem kanałowym może być montowany na zewnątrz lub w miejscach o dużej wilgotności.
- Łatwy montaż w dowolnej pozycji.



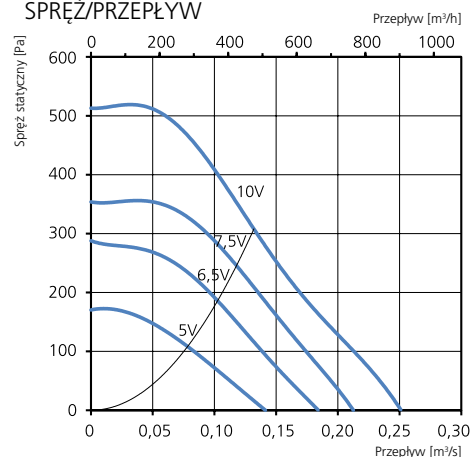
AKCESORIA

- Zestaw uchwytów montażowych MB
- Obejma montażowa MK 160
- Kratka bezpieczeństwa BSV 160
- Przepustnica ciągu wstecznego RSK 160
- Żaluzja YG 160
- Przepustnica żaluzjowa VK 160
- Skrzynia filtra FLK 160
- Skrzynia filtra FLF 160
- Tłumik akustyczny LDC 160
- Regulator IQ-Reg EC
- Regulator obrotów MS EC
- Regulator ciśnienia CALAIR-PR-230V
- Regulator ciśnienia FKP-R
- Regulator Plejd

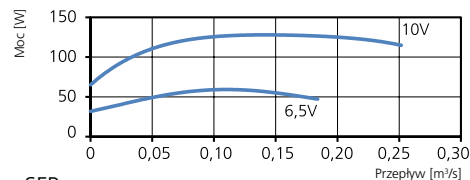
DANE TECHNICZNE

Napięcie	230 V
Częstotliwość	50/60 Hz
Liczba faz	1 ~
Pobór prądu	1,03 A
Moc	126 W
Prędkość	3170 obr./min
Temp. maks. powietrza przetaczanego	60°C
Poziom ciśnienia akustycznego w odl. 3 m	49 dB(A)
Ciężar	3,4 kg
Klasa obudowy	IP 44
Schemat połączeń	4040153

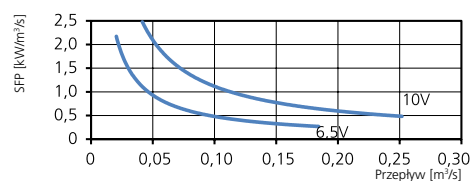
SPRĘŻ/PRZEPIĘTYW



MOC/PRZEPIĘTYW



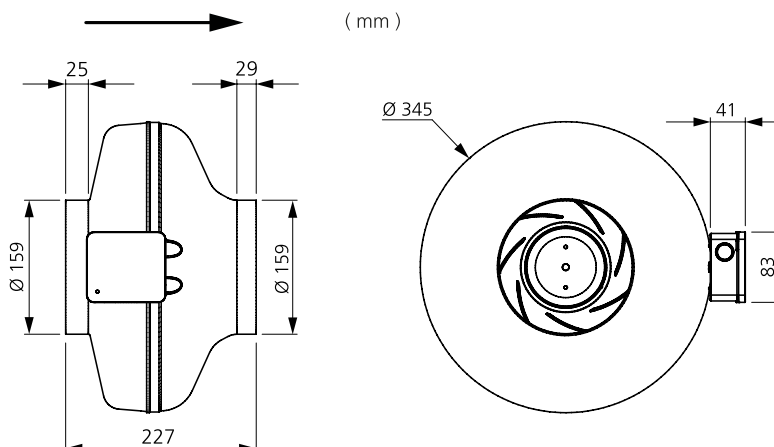
SFP



DANE AKUSTYCZNE

	Całkowity L_{wa} [dB(A)]	63	125	250	500	1000	2000	4000	8000
Otoczenie – zasilanie 10 V	56	29	33	44	50	51	48	48	33
Wylot – zasilanie 10 V	76	57	64	68	70	70	67	65	56
Wlot – zasilanie 10 V	79	55	64	74	74	72	65	64	53
Wlot – zasilanie 7,5 V	76	54	62	71	72	70	62	61	50
Wlot – zasilanie 6,5 V	73	51	60	67	69	66	58	57	46
Wlot – zasilanie 5 V	66	46	56	61	62	58	49	47	34

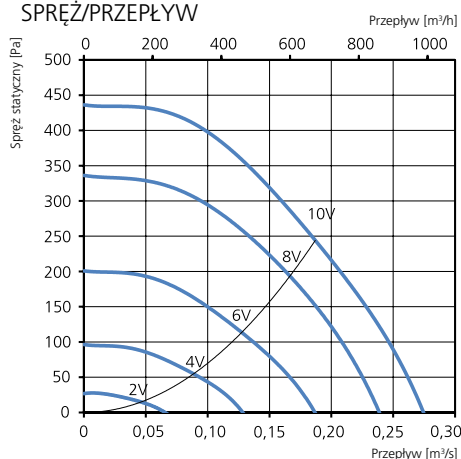
WYMIARY



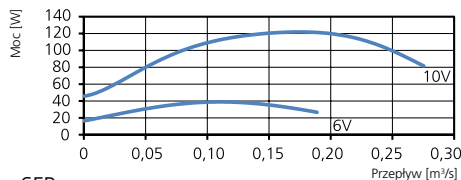


- Wentylator kanałowy z króćcami okrągłymi.
- Sprawdzona wydajność i niezawodność.
- Kompaktowa konstrukcja o wysokim wydatku i dużej sprawności pracy.
- Niski poziom hałasu.
- Wirnik z łopatkami zakrzywionymi do tyłu.
- Zewnętrzny silnik ma bezobsługowe, uszczelnione łożyska kulkowe, oraz wyróżnia się wysoką sprawnością energetyczną.
- Regulacja obrotów jest możliwa za pomocą wbudowanego potencjometru 0-10 V lub regulatora zewnętrznego.
- Wbudowane zabezpieczenie silnika.
- Skrzynka przyłączowa ma obudowę klasy IP 54.
- Obudowa wentylatora jest wykonana z ocynkowanej blachy stalowej.
- Wentylator jest przeznaczony do montażu w instalacji kanałowej.
- Wentylator z króćcem kanałowym może być montowany na zewnątrz lub w miejscach o dużej wilgotności.
- Łatwy montaż w dowolnej pozycji.

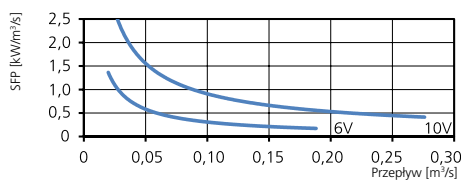
SPRĘŻ/PRZEPŁYW



MOC/PRZEPŁYW



SFP



DANE TECHNICZNE

Napięcie	230 V
Częstotliwość	50/60 Hz
Liczba faz	1 ~
Pobór prądu	1,00 A
Moc	122 W
Prędkość	2890 obr./min
Temp. maks. powietrza przetwarzanego	60°C
Poziom ciśnienia akustycznego w odl. 3 m	45 dB(A)
Ciężar	3,4 kg
Klasa obudowy	IP 44
Schemat połączeń	4040153

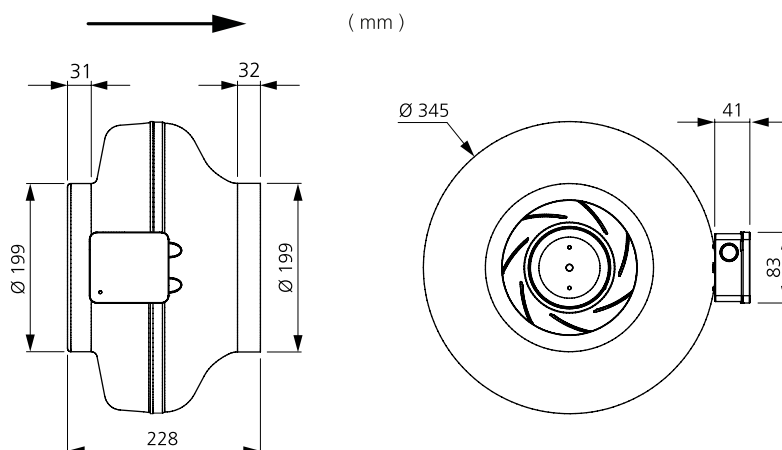
AKCESORIA

- Zestaw uchwyty montażowych MB
- Obejma montażowa MK 200
- Kratka bezpieczeństwa BSV 200
- Przepustnica ciągu wstecznego RSK 200
- Przepustnica żaluzjowa VK 200
- Regulator IQ-Reg EC
- Regulator obrotów MS EC
- Regulator ciśnienia CALAIR-PR-230V
- Regulator ciśnienia FKP-R
- Regulator Plejd

DANE AKUSTYCZNE

	Całkowity L _{wa} [dB(A)]							
	63	125	250	500	1000	2000	4000	8000
Otoczenie – zasilanie 10 V	52	27	30	44	47	43	44	31
Wylot – zasilanie 10 V	75	59	65	67	69	66	70	56
Wlot – zasilanie 10 V	75	55	63	68	70	66	67	56
Wlot – zasilanie 8 V	73	53	60	65	69	64	64	52
Wlot – zasilanie 6 V	66	48	55	60	62	57	57	42
Wlot – zasilanie 4 V	58	40	49	53	53	47	46	37
Wlot – zasilanie 2 V	43	28	38	39	38	27	23	16

WYMIARY



NIEIZOLOWANY WENTYLATOR KANAŁOWY Z KRÓĆCAMI OKRĄGLYMI

CK 200 B1 EC

7001257

- Wentylator kanałowy z króćcami okrągłymi.
- Sprawdzona wydajność i niezawodność.
- Kompaktowa konstrukcja o wysokim wydatku i dużej sprawności pracy.
- Niski poziom hałasu.
- Wirnik z łopatkami zakrzywionymi do tyłu.
- Zewnętrzny silnik ma bezobsługowe, uszczelnione łożyska kulkowe, oraz wyróżnia się wysoką sprawnością energetyczną.
- Regulacja obrotów jest możliwa za pomocą wbudowanego potencjometru 0-10 V lub regulatora zewnętrznego.
- Wbudowane zabezpieczenie silnika.
- Skrzynka przyłączowa ma obudowę klasy IP 54.
- Obudowa wentylatora jest wykonana z ocynkowanej blachy stalowej.
- Wentylator jest przeznaczony do montażu w instalacji kanałowej.
- Wentylator z króćcem kanałowym może być montowany na zewnątrz lub w miejscach o dużej wilgotności.
- Łatwy montaż w dowolnej pozycji.



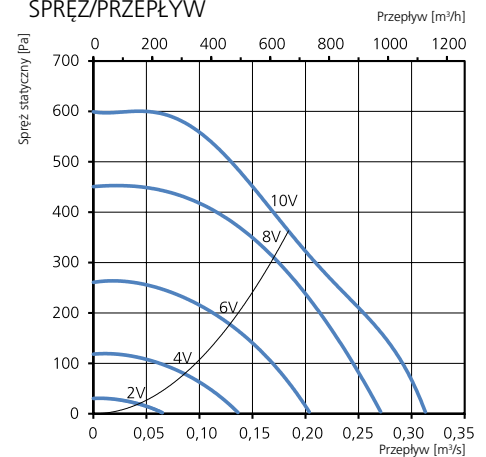
AKCESORIA

- Zestaw uchwytych montażowych MB
- Obejma montażowa MK 200
- Skrzynia filtra FLK 200
- Skrzynia filtra FLF 200
- Kratka bezpieczeństwa BSV 200
- Przepustnica ciągu wstecznego RSK 200
- Żaluzja YG 200
- Przepustnica żaluzjowa VK 200
- Tłumik akustyczny LDC 200
- Regulator obrotów MS EC
- Regulator IQ-Reg EC
- Regulator ciśnienia CALAIR-PR-230V
- Regulator ciśnienia FKP-R
- Regulator Plejd

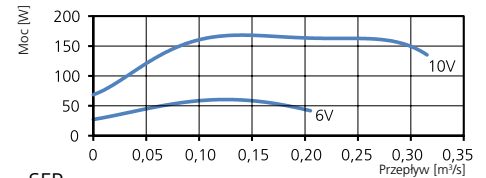
DANE TECHNICZNE

Napięcie	230 V
Częstotliwość	50/60 Hz
Liczba faz	1 ~
Pobór prądu	1,37 A
Moc	166 W
Prędkość	3200 obr./min
Temp. maks. powietrza przetaczanego	60°C
Poziom ciśnienia akustycznego w odł. 3 m	48 dB(A)
Ciężar	4,0 kg
Klasa obudowy	IP 44
Schemat połączeń	4040153

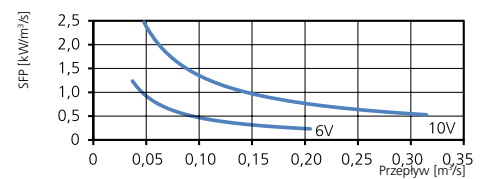
SPRĘŻ/PRZEPŁYW



MOC/PRZEPŁYW



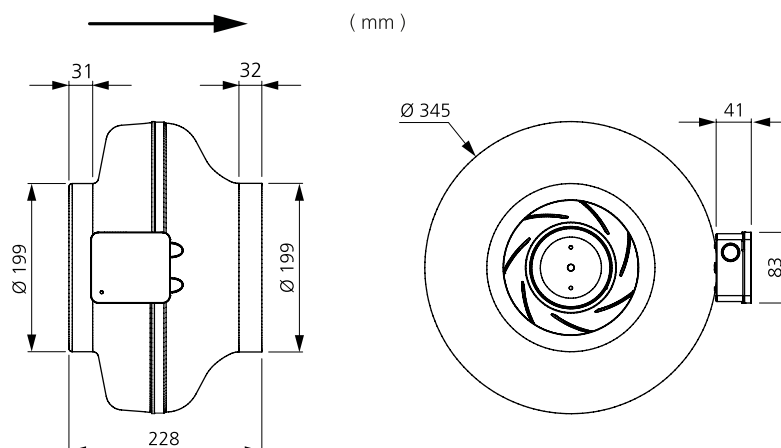
SFP



DANE AKUSTYCZNE

	Całkowity L_{wa} [dB(A)]	63	125	250	500	1000	2000	4000	8000
Otoczenie – zasilanie 10 V	55	27	29	38	51	49	47	45	33
Wylot – zasilanie 10 V	78	63	68	72	70	69	71	68	60
Wlot – zasilanie 10 V	77	59	66	69	73	70	68	67	60
Wlot – zasilanie 8 V	76	58	65	68	71	68	66	65	57
Wlot – zasilanie 6 V	69	52	58	63	66	61	59	56	47
Wlot – zasilanie 4 V	60	42	49	55	56	50	48	41	30
Wlot – zasilanie 2 V	42	29	36	38	37	26	21	20	8

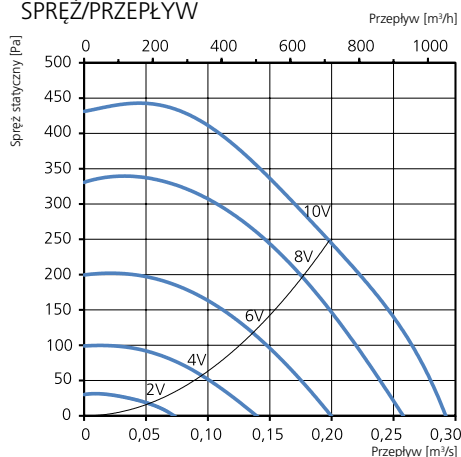
WYMIARY



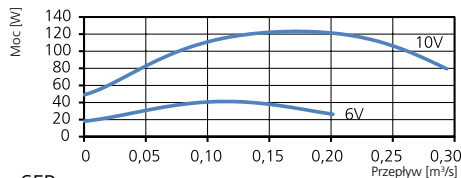


- Wentylator kanałowy z króćcami okrągłymi.
- Sprawdzona wydajność i niezawodność.
- Kompaktowa konstrukcja o wysokim wydatku i dużej sprawności pracy.
- Niski poziom hałasu.
- Wirnik z łopatkami zakrzywionymi do tyłu.
- Zewnętrzny silnik ma bezobsługowe, uszczelnione łożyska kulkowe, oraz wyróżnia się wysoką sprawnością energetyczną.
- Regulacja obrotów jest możliwa za pomocą wbudowanego potencjometru 0-10 V lub regulatora zewnętrznego.
- Wbudowane zabezpieczenie silnika.
- Skrzynka przyłączowa ma obudowę klasy IP 54.
- Obudowa wentylatora jest wykonana z ocynkowanej blachy stalowej.
- Wentylator jest przeznaczony do montażu w instalacji kanałowej.
- Wentylator z króćcem kanałowym może być montowany na zewnątrz lub w miejscach o dużej wilgotności.
- Łatwy montaż w dowolnej pozycji.

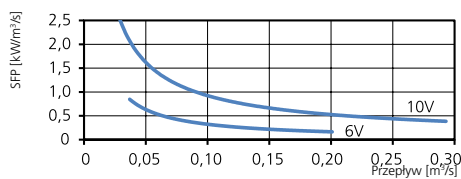
SPRĘŻ/PRZEPŁYW



MOC/PRZEPŁYW



SFP



DANE TECHNICZNE

Napięcie	230 V
Częstotliwość	50/60 Hz
Liczba faz	1 ~
Pobór prądu	1,04 A
Moc	123 W
Prędkość	2830 obr./min
Temp. maks. powietrza przetaczanego	60°C
Poziom ciśnienia akustycznego w odl. 3 m	45 dB(A)
Ciężar	3,4 kg
Klasa obudowy	IP 44
Schemat połączeń	4040153

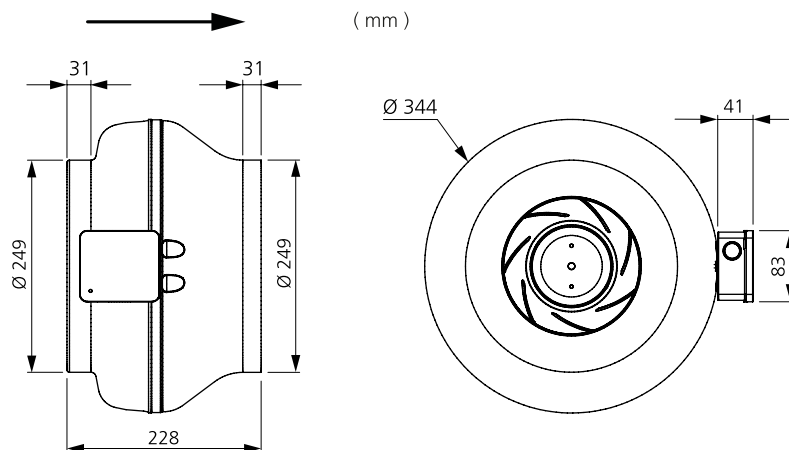
AKCESORIA

- Zestaw uchwytów montażowych MB
- Obejma montażowa MK 250
- Kratka bezpieczeństwa BSV 250
- Przepustnica ciągu wstecznego RSK 250
- Przepustnica żaluzjowa VK 250
- Regulator IQ-Reg EC
- Regulator obrotów MS EC
- Regulator ciśnienia CALAIR-PR-230V
- Regulator ciśnienia FKP-R
- Regulator Plejd

DANE AKUSTYCZNE

	Całkowity L _{wa} [dB(A)]	63	125	250	500	1000	2000	4000	8000
Otoczenie – zasilanie 10 V	52	24	27	37	49	43	43	42	29
Wylot – zasilanie 10 V	76	55	58	64	67	71	71	65	55
Wlot – zasilanie 10 V	74	53	57	63	67	70	68	65	58
Wlot – zasilanie 8 V	71	51	55	60	65	67	65	62	54
Wlot – zasilanie 6 V	65	46	49	56	56	61	58	53	45
Wlot – zasilanie 4 V	56	39	41	49	48	52	48	40	31
Wlot – zasilanie 2 V	40	30	33	35	33	30	25	16	10

WYMIARY



NIEIZOLOWANY WENTYLATOR KANAŁOWY Z KRÓĆCAMI OKRĄGLYMI

CK 250 B1 EC

7001263

- Wentylator kanałowy z króćcami okrągłymi.
- Sprawdzona wydajność i niezawodność.
- Kompaktowa konstrukcja o wysokim wydatku i dużej sprawności pracy.
- Niski poziom hałasu.
- Wirnik z łopatkami zakrzywionymi do tyłu.
- Zewnętrzny silnik ma bezobsługowe, uszczelnione łożyska kulkowe, oraz wyróżnia się wysoką sprawnością energetyczną.
- Regulacja obrotów jest możliwa za pomocą wbudowanego potencjometru 0-10 V lub regulatora zewnętrznego.
- Wbudowane zabezpieczenie silnika.
- Skrzynka przyłączowa ma obudowę klasy IP 54.
- Obudowa wentylatora jest wykonana z ocynkowanej blachy stalowej.
- Wentylator jest przeznaczony do montażu w instalacji kanałowej.
- Wentylator z króćcem kanałowym może być montowany na zewnątrz lub w miejscach o dużej wilgotności.
- Łatwy montaż w dowolnej pozycji.



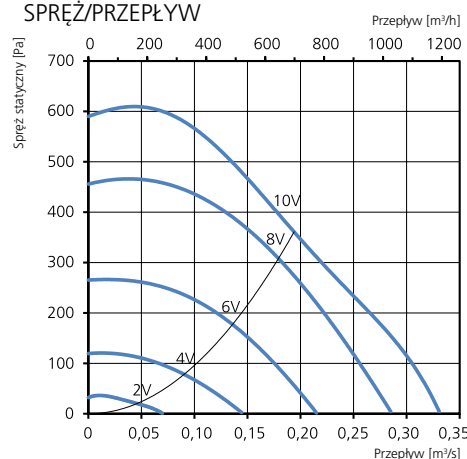
AKCESORIA

- Zestaw uchwytów montażowych MB
- Obejma montażowa MK 250
- Skrzynia filtra FLK 250
- Skrzynia filtra FLF 250
- Kratka bezpieczeństwa BSV 250
- Przepustnica ciągu wstecznego RSK 250
- Żaluzja YG 250
- Przepustnica żaluzjowa VK 250
- Tłumik akustyczny LDC 250
- Regulator obrotów MS EC
- Regulator IQ-Reg EC
- Regulator ciśnienia CALAIR-PR-230V
- Regulator ciśnienia FKP-R
- Regulator Plejd

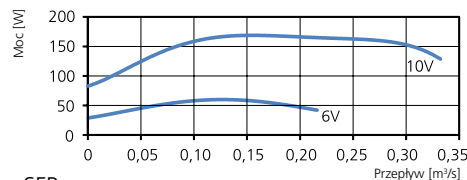
DANE TECHNICZNE

Napięcie	230 V
Częstotliwość	50/60 Hz
Liczba faz	1 ~
Pobór prądu	1,35 A
Moc	169 W
Prędkość	3200 obr./min
Temp. maks. powietrza przetaczanego	60°C
Poziom ciśnienia akustycznego w odl. 3 m	46 dB(A)
Ciężar	3,7 kg
Klasa obudowy	IP 44
Schemat połączeń	4040153

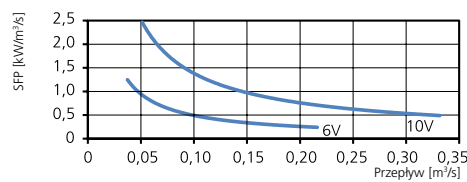
SPRĘŻ/PRZEPŁYW



MOC/PRZEPŁYW



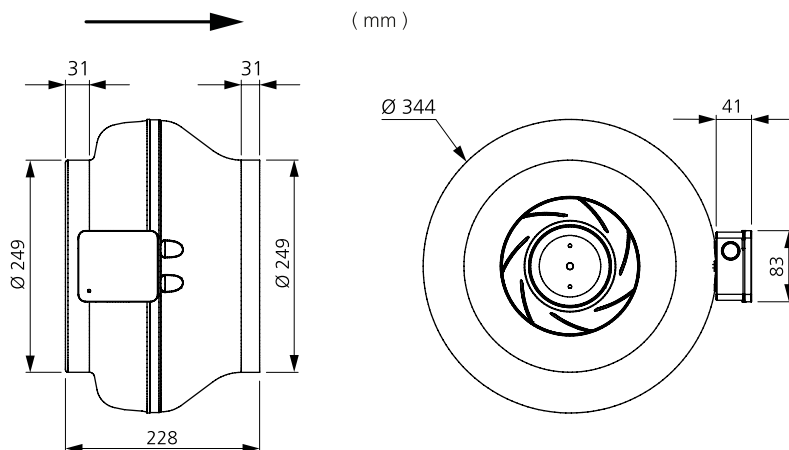
SFP



DANE AKUSTYCZNE

	Całkowity L_{wa} [dB(A)]	63	125	250	500	1000	2000	4000	8000
Otoczenie – zasilanie 10 V	53	32	25	35	48	47	46	44	32
Wylot – zasilanie 10 V	78	56	58	67	69	73	72	69	60
Wlot – zasilanie 10 V	76	56	60	66	69	72	69	68	60
Wlot – zasilanie 8 V	74	54	59	64	67	69	67	65	57
Wlot – zasilanie 6 V	67	50	53	59	60	62	60	57	48
Wlot – zasilanie 4 V	58	43	44	51	51	53	50	42	33
Wlot – zasilanie 2 V	39	31	32	34	32	32	24	19	10

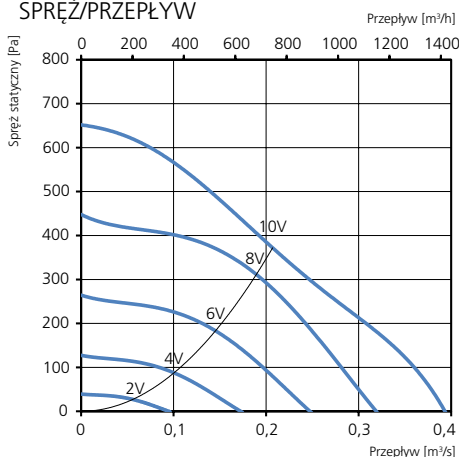
WYMIARY



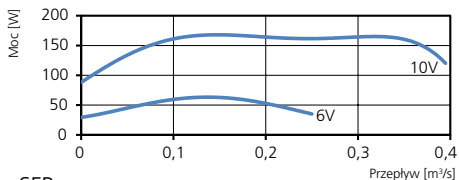


- Wentylator kanałowy z króćcami okrągłymi.
- Sprawdzona wydajność i niezawodność.
- Kompaktowa konstrukcja o wysokim wydatku i dużej sprawności pracy.
- Niski poziom hałasu.
- Wirnik z łopatkami zakrzywionymi do tyłu.
- Zewnętrzny silnik ma bezobsługowe, uszczelnione łożyska kulkowe, oraz wyróżnia się wysoką sprawnością energetyczną.
- Regulacja obrotów jest możliwa za pomocą wbudowanego potencjometru 0-10 V lub regulatora zewnętrznego.
- Wbudowane zabezpieczenie silnika.
- Skrzynka przyłączowa ma obudowę klasy IP 54.
- Obudowa wentylatora jest wykonana z ocynkowanej blachy stalowej.
- Wentylator jest przeznaczony do montażu w instalacji kanałowej.
- Wentylator z króćcem kanałowym może być montowany na zewnątrz lub w miejscach o dużej wilgotności.
- Łatwy montaż w dowolnej pozycji.

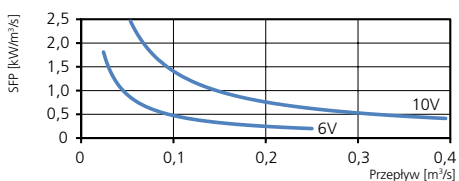
SPRĘŻ/PRZEPŁYW



MOC/PRZEPŁYW



SFP



DANE TECHNICZNE

Napięcie	230 V
Częstotliwość	50/60 Hz
Liczba faz	1 ~
Pobór prądu	1,29 A
Moc	167 W
Prędkość	2700 obr./min
Temp. maks. powietrza przetaczanego	60°C
Poziom ciśnienia akustycznego w odl. 3 m	48 dB(A)
Ciężar	5,1 kg
Klasa obudowy	IP 44
Schemat połączeń	4040153

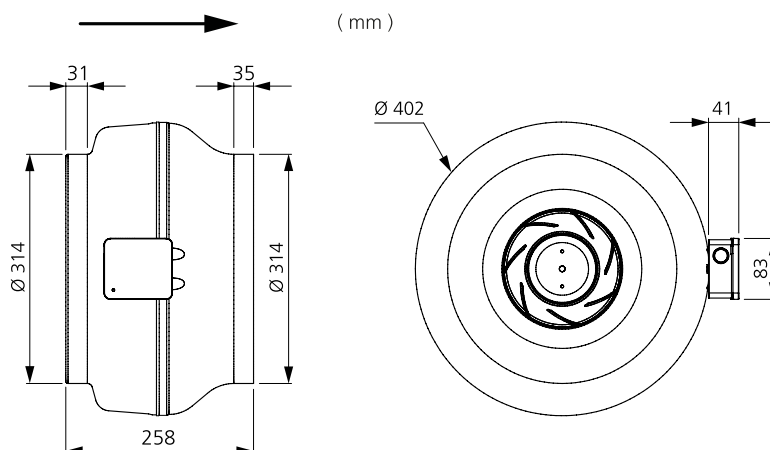
AKCESORIA

- Zestaw uchwyty montażowych MB
- Obejma montażowa MK 315
- Skrzynia filtra FLK 315
- Skrzynia filtra FLF 315
- Kratka bezpieczeństwa BSV 315
- Przepustnica ciągu wstecznego RSK 315
- Żaluzje YG 315
- Przepustnica żaluzjowa VK 315
- Tłumik akustyczny LDC 315
- Regulator obrotów MS EC
- Regulator IQ-Reg EC
- Regulator Plejd
- Regulator ciśnienia CALAIR-PR-230V
- Regulator ciśnienia FKP-R
- Regulator Plejd

DANE AKUSTYCZNE

	Całkowity L _{wa} [dB(A)]							
	63	125	250	500	1000	2000	4000	8000
Otoczenie – zasilanie 10 V	55	23	32	41	51	46	51	31
Wylot – zasilanie 10 V	76	55	60	65	67	70	70	61
Wlot – zasilanie 10 V	75	55	60	66	67	65	71	64
Wlot – zasilanie 8 V	73	53	60	63	65	63	68	62
Wlot – zasilanie 6 V	67	49	56	58	58	58	61	50
Wlot – zasilanie 4 V	57	44	46	51	50	48	51	44
Wlot – zasilanie 2 V	44	37	34	35	41	34	25	22

WYMIARY



NIEIZOLOWANY WENTYLATOR KANAŁOWY Z KRÓĆCAMI OKRĄGLYMI

CK 315 C1 EC

7001275

- Wentylator kanałowy z króćcami okrągłymi.
- Sprawdzona wydajność i niezawodność.
- Kompaktowa konstrukcja o wysokim wydatku i dużej sprawności pracy.
- Niski poziom hałasu.
- Wirnik z łopatkami zakrzywionymi do tyłu.
- Zewnętrzny silnik ma bezobsługowe, uszczelnione łożyska kulkowe, oraz wyróżnia się wysoką sprawnością energetyczną.
- Regulacja obrotów jest możliwa za pomocą wbudowanego potencjometru 0-10 V lub regulatora zewnętrznego.
- Wbudowane zabezpieczenie silnika.
- Skrzynka przyłączowa ma obudowę klasy IP 54.
- Obudowa wentylatora jest wykonana z ocynkowanej blachy stalowej.
- Wentylator jest przeznaczony do montażu w instalacji kanałowej.
- Wentylator z króćcem kanałowym może być montowany na zewnątrz lub w miejscach o dużej wilgotności.
- Łatwy montaż w dowolnej pozycji.



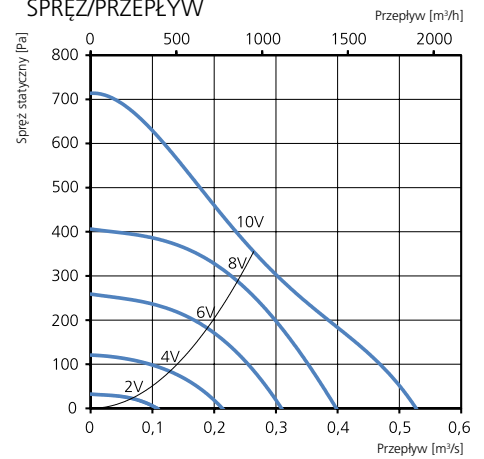
AKCESORIA

- Zestaw uchwyty montażowych MB
- Obejma montażowa MK 315
- Skrzynia filtra FLF 315
- Skrzynia filtra FLK 315
- Kratka bezpieczeństwa BSV 315
- Przepustnica ciągu wstecznego RSK 315
- Żaluzja YG 315
- Przepustnica żaluzjowa VK 315
- Tłumik akustyczny LDC 315
- Regulator obrotów MS EC
- Regulator IQ-Reg EC
- Regulator ciśnienia CALAIR-PR-230V
- Regulator ciśnienia FKP-R
- Regulator Plejd

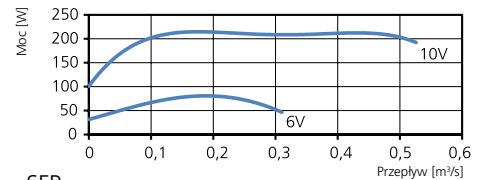
DANE TECHNICZNE

Napięcie	230 V
Częstotliwość	50/60 Hz
Liczba faz	1 ~
Pobór prądu	1,69 A
Moc	215 W
Prędkość	2370 obr./min
Temp. maks. powietrza przetaczanego	60°C
Poziom ciśnienia akustycznego w odl. 3 m	48 dB(A)
Ciężar	5,5 kg
Klasa obudowy	IP 44
Schemat połączeń	4040153

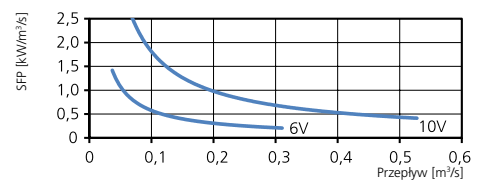
SPRĘŻ/PRZEPŁYW



MOC/PRZEPŁYW



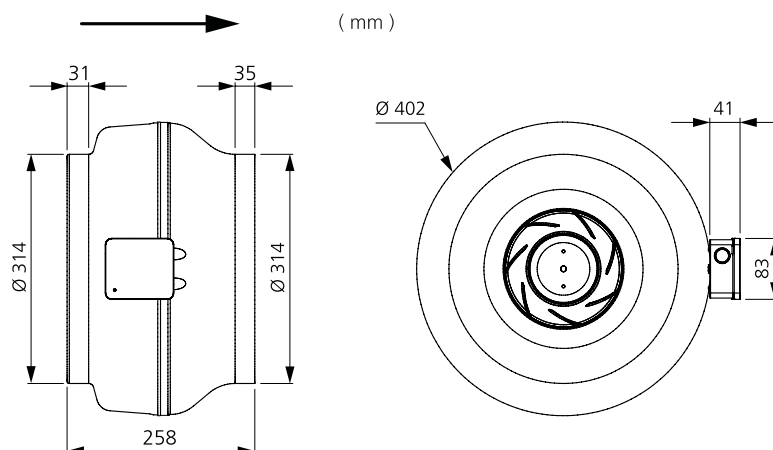
SFP



DANE AKUSTYCZNE

	Całkowity L_{wa} [dB(A)]	63	125	250	500	1000	2000	4000	8000
Otoczenie – zasilanie 10 V	55	25	33	43	50	50	50	42	36
Wylot – zasilanie 10 V	75	58	59	63	70	68	70	64	61
Wlot – zasilanie 10 V	74	56	62	66	66	66	68	65	64
Wlot – zasilanie 8 V	72	54	60	64	63	64	67	62	60
Wlot – zasilanie 6 V	66	50	55	60	57	59	60	56	50
Wlot – zasilanie 4 V	57	43	47	51	50	51	49	44	35
Wlot – zasilanie 2 V	42	30	34	39	34	31	31	28	29

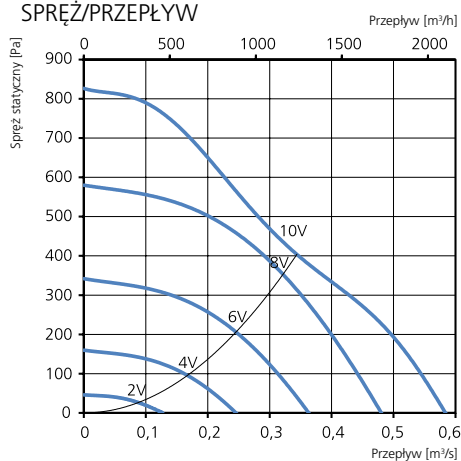
WYMIARY



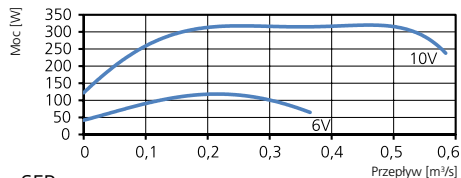


- Wentylator kanałowy z króćcami okrągłymi.
- Sprawdzona wydajność i niezawodność.
- Kompaktowa konstrukcja o wysokim wydatku i dużej sprawności pracy.
- Niski poziom hałasu.
- Wirnik z łopatkami zakrzywionymi do tyłu.
- Zewnętrzny silnik ma bezobsługowe, uszczelnione łożyska kulkowe, oraz wyróżnia się wysoką sprawnością energetyczną.
- Regulacja obrotów jest możliwa za pomocą wbudowanego potencjometru 0-10 V lub regulatora zewnętrznego.
- Wbudowane zabezpieczenie silnika.
- Skrzynka przyłączowa ma obudowę klasy IP 54.
- Obudowa wentylatora jest wykonana z ocynkowanej blachy stalowej.
- Wentylator jest przeznaczony do montażu w instalacji kanałowej.
- Wentylator z króćcem kanałowym może być montowany na zewnątrz lub w miejscach o dużej wilgotności.
- Łatwy montaż w dowolnej pozycji.

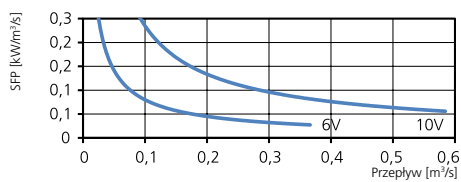
SPRĘŻ/PRZEPŁYW



MOC/PRZEPŁYW



SFP



DANE TECHNICZNE

Napięcie	230 V
Częstotliwość	50/60 Hz
Liczba faz	1 ~
Pobór prądu	2,3 A
Moc	319 W
Prędkość	2880 obr./min
Temp. maks. powietrza przetaczanego	60°C
Poziom ciśnienia akustycznego w odl. 3 m	49 dB(A)
Ciężar	5,7 kg
Klasa obudowy	IP 44
Schemat połączeń	4040153

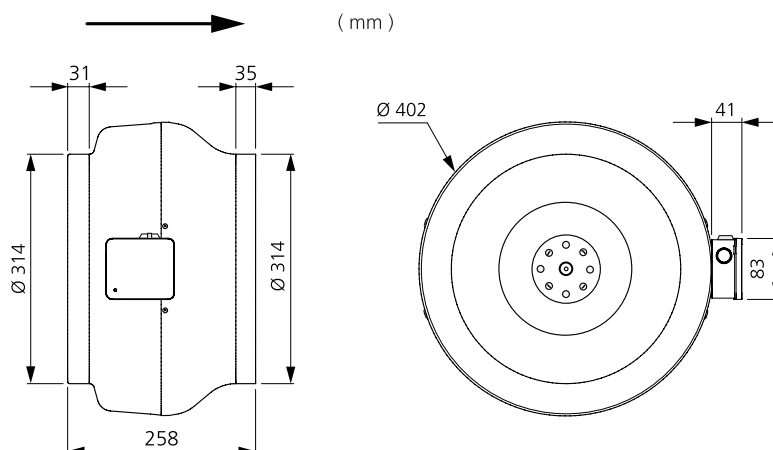
AKCESORIA

- Zestaw uchwytych montażowych MB
- Obejma montażowa MK 315
- Skrzynia filtra FLK 315
- Skrzynia filtra FLF 315
- Kratka bezpieczeństwa BSV 315
- Przepustnica ciągu wstecznego RSK 315
- Żaluzja YG 315
- Przepustnica żaluzjowa VK 315
- Tłumik akustyczny LDC 315
- Regulator obrotów MS EC
- Regulator IQ-Reg EC
- Regulator ciśnienia CALAIR-PR-230V
- Regulator ciśnienia FKP-R
- Regulator Plejd

DANE AKUSTYCZNE

	Całkowity L _{wa} [dB(A)]							
	63	125	250	500	1000	2000	4000	8000
Otoczenie – zasilanie 10 V	56	26	41	45	49	48	52	36
Wylot – zasilanie 10 V	81	64	62	68	75	73	76	69
Wlot – zasilanie 10 V	79	60	60	67	69	68	74	71
Wlot – zasilanie 8 V	77	59	59	66	68	67	73	70
Wlot – zasilanie 6 V	70	54	53	60	61	63	65	62
Wlot – zasilanie 4 V	61	46	46	52	53	55	56	40
Wlot – zasilanie 2 V	43	33	35	37	38	35	31	23

WYMIARY



Generalny Dystrybutor urządzeń
wentylacyjnych Östberg w Polsce

Neovent Sp. z o.o. Sp. k.
Toruńska 41,
82-500 Kwidzyn